



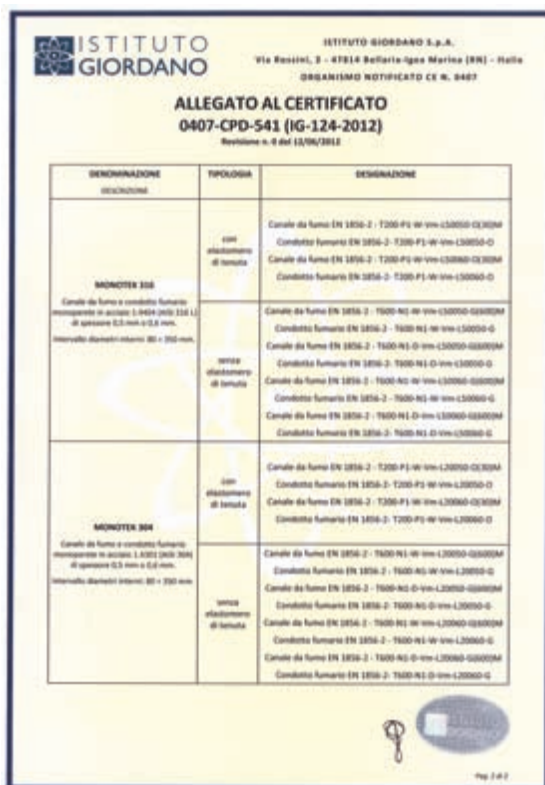
**PROFILTEK**

SERIE MONOTEK  
**INOX**

- La Profiltek S.r.l. garantisce sistemi mono parete di evacuazione dei prodotti della combustione asser-viti ad ogni tipologia di impianto termico (caldaie a camera stagna, a camera aperta, a condensazione) senza limitazione di potenza e alimentati da qualunque combustibile che sia esso gassoso, liquido o solido. Un'ulteriore applicazione si ha nell'evacuazione dei prodotti di ventilazione.
- Condotto mono parete in acciaio inox AISI 316L o AISI 304BA con fascetta di bloccaggio per installazioni verticali. Possibilità di installazione con guarnizione profilata ad anello con tre labbra di tenuta di silicone nero.
- Con anello di tenuta, per fumi umidi e in pressione (200 Pa), garantito fino a 200°C (testato 250°C).
- Senza anello di tenuta, per fumi secchi e in depressione (40 Pa), garantito fino a 600°C (testato 700°C).
- Innesto maschio/femmina realizzato con la peculiarità di avere il giunto con la bicchieratura femmina rivolto verso l'alto per evitare eventuali fuoriscite di condensa.
- Processi di saldatura longitudinale con sistema al TIG e la metodologia di taglio TIG, conferiscono al prodotto continuità ed elevato standard di precisione.

Diametri mm. 80-100-120-130-140-150-160-180-200-220-230-250-300-350.

Altri diametri su richiesta.

**ISTITUTO GIORDANO**  
ISTITUTO GIORDANO S.p.A.  
Via Rosini, 2 - 47814 Bellaria-Igea Marina (RN) - Italia  
ORGANISMO NOTIFICATO CE N. 8487

**ALLEGATO AL CERTIFICATO**  
0407-CPD-541 (IG-124-2012)  
Revisione n. 0 del 12/06/2012

DESIGNAZIONE DESCRIZIONE	TIPOLOGIA	DESIGNAZIONE
<b>MONOTEK 200</b> Canale da fumo e condotto fumario monoparete in acciaio L.200 (200-200) di spessore 0,5 mm a 0,8 mm. Intervallo diametri interni: 80 - 350 mm.	con alleggerimento di tenuta	Canale da fumo EN 1856-2 - T200-P1-W-INOX-L2000-0230M Condotta fumario EN 1856-2 - T200-P1-W-INOX-L2000-0230M Canale da fumo EN 1856-2 - T200-P1-W-INOX-L2000-0230M Condotta fumario EN 1856-2 - T200-P1-W-INOX-L2000-0230M
	senza alleggerimento di tenuta	Canale da fumo EN 1856-2 - T200-N1-W-INOX-L2000-0230M Condotta fumario EN 1856-2 - T200-N1-W-INOX-L2000-0230M Canale da fumo EN 1856-2 - T200-N1-D-INOX-L2000-0230M Condotta fumario EN 1856-2 - T200-N1-D-INOX-L2000-0230M Canale da fumo EN 1856-2 - T200-N1-W-INOX-L2000-0230M Condotta fumario EN 1856-2 - T200-N1-W-INOX-L2000-0230M Canale da fumo EN 1856-2 - T200-N1-D-INOX-L2000-0230M Condotta fumario EN 1856-2 - T200-N1-D-INOX-L2000-0230M
	con alleggerimento di tenuta	Canale da fumo EN 1856-2 - T200-P1-W-INOX-L2000-0230M Condotta fumario EN 1856-2 - T200-P1-W-INOX-L2000-0230M Canale da fumo EN 1856-2 - T200-P1-W-INOX-L2000-0230M Condotta fumario EN 1856-2 - T200-P1-W-INOX-L2000-0230M
<b>MONOTEK 300</b> Canale da fumo e condotto fumario monoparete in acciaio L.300 (300-300) di spessore 0,5 mm a 0,8 mm. Intervallo diametri interni: 80 - 350 mm.	con alleggerimento di tenuta	Canale da fumo EN 1856-2 - T300-P1-W-INOX-L3000-0230M Condotta fumario EN 1856-2 - T300-P1-W-INOX-L3000-0230M Canale da fumo EN 1856-2 - T300-P1-W-INOX-L3000-0230M Condotta fumario EN 1856-2 - T300-P1-W-INOX-L3000-0230M
	senza alleggerimento di tenuta	Canale da fumo EN 1856-2 - T300-N1-W-INOX-L3000-0230M Condotta fumario EN 1856-2 - T300-N1-W-INOX-L3000-0230M Canale da fumo EN 1856-2 - T300-N1-D-INOX-L3000-0230M Condotta fumario EN 1856-2 - T300-N1-D-INOX-L3000-0230M Canale da fumo EN 1856-2 - T300-N1-W-INOX-L3000-0230M Condotta fumario EN 1856-2 - T300-N1-W-INOX-L3000-0230M Canale da fumo EN 1856-2 - T300-N1-D-INOX-L3000-0230M Condotta fumario EN 1856-2 - T300-N1-D-INOX-L3000-0230M
	con alleggerimento di tenuta	Canale da fumo EN 1856-2 - T300-P1-W-INOX-L3000-0230M Condotta fumario EN 1856-2 - T300-P1-W-INOX-L3000-0230M Canale da fumo EN 1856-2 - T300-P1-W-INOX-L3000-0230M Condotta fumario EN 1856-2 - T300-P1-W-INOX-L3000-0230M

Il Direttore Tecnico dell'Istituto Giordano  
Dott. Ing. Vincenzo Sestini  
*Vincenzo Sestini*

Pag. 2 di 2

Ø	Cod.	AISI 304		AISI316		
		5/10 €/Pz.	Cod.	6/10 €/Pz.	Cod.	5/10 €/Pz.
80	MPC1008X5	13,79	MPC1008X6	17,12	MPC1008Z5	20,69
100	MPC10010X5	15,79	MPC10010X6	18,06	MPC10010Z5	23,69
120	MPC10012X5	16,38	MPC10012X6	19,60	MPC10012Z5	24,57
130	MPC10013X5	17,71	MPC10013X6	20,30	MPC10013Z5	26,57
140	MPC10014X5	18,67	MPC10014X6	21,25	MPC10014Z5	28,00
150	MPC10015X5	20,27	MPC10015X6	23,07	MPC10015Z5	30,40
160	MPC10016X5	22,23	MPC10016X6	25,06	MPC10016Z5	33,34
180	MPC10018X5	24,14	MPC10018X6	27,10	MPC10018Z5	36,20
200	MPC10020X5	24,85	MPC10020X6	27,41	MPC10020Z5	37,28
220	MPC10022X5	27,34	MPC10022X6	30,38	MPC10022Z5	41,01
230	MPC10023X5	29,00	MPC10023X6	30,98	MPC10023Z5	43,50
250	MPC10025X5	30,67	MPC10025X6	33,64	MPC10025Z5	46,00
300	MPC10030X5	34,80	MPC10030X6	39,40	MPC10030Z5	52,21
350	MPC10035X5	40,50	MPC10035X6	45,25	MPC10035Z5	60,74

**CANNA FUMARIA  
H 1000**

→ Elemento lineare di altezza 995 mm, da utilizzare in tratti verticali o sub orizzontali



Ø	Cod.	AISI 304		AISI316		
		5/10 €/Pz.	Cod.	6/10 €/Pz.	Cod.	5/10 €/Pz.
80	MPC508X5	8,21	MPC508X6	9,73	MPC508Z5	11,07
100	MPC5010X5	9,13	MPC5010X6	10,67	MPC5010Z5	12,32
120	MPC5012X5	10,69	MPC5012X6	11,40	MPC5012Z5	14,41
130	MPC5013X5	11,07	MPC5013X6	12,22	MPC5013Z5	14,95
140	MPC5014X5	11,43	MPC5014X6	12,71	MPC5014Z5	15,42
150	MPC5015X5	11,87	MPC5015X6	13,81	MPC5015Z5	16,03
160	MPC5016X5	13,08	MPC5016X6	14,89	MPC5016Z5	17,65
180	MPC5018X5	14,74	MPC5018X6	15,82	MPC5018Z5	19,91
200	MPC5020X5	15,51	MPC5020X6	16,34	MPC5020Z5	20,93
220	MPC5022X5	16,30	MPC5022X6	18,10	MPC5022Z5	22,01
230	MPC5023X5	17,06	MPC5023X6	19,44	MPC5023Z5	23,02
250	MPC5025X5	17,83	MPC5025X6	20,08	MPC5025Z5	24,06
300	MPC5030X5	20,21	MPC5030X6	22,93	MPC5030Z5	27,27
350	MPC5035X5	25,92	MPC5035X6	27,73	MPC5035Z5	35,00

**CANNA FUMARIA  
H 500**

→ Elemento lineare di altezza 495 mm, da utilizzare in tratti verticali o sub orizzontali



Ø	Cod.	AISI 304		AISI316		
		5/10 €/Pz.	Cod.	6/10 €/Pz.	Cod.	5/10 €/Pz.
80	MPC258X5	4,52	MPC258X6	6,08	MPC258Z5	6,08
100	MPC2510X5	5,01	MPC2510X6	6,27	MPC2510Z5	6,75
120	MPC2512X5	5,60	MPC2512X6	6,91	MPC2512Z5	7,56
130	MPC2513X5	5,87	MPC2513X6	7,36	MPC2513Z5	7,93
140	MPC2514X5	6,24	MPC2514X6	7,67	MPC2514Z5	8,44
150	MPC2515X5	6,30	MPC2515X6	8,04	MPC2515Z5	8,51
160	MPC2516X5	7,01	MPC2516X6	8,84	MPC2516Z5	9,45
180	MPC2518X5	7,83	MPC2518X6	9,40	MPC2518Z5	10,56
200	MPC2520X5	8,30	MPC2520X6	9,91	MPC2520Z5	11,21
220	MPC2522X5	8,82	MPC2522X6	10,70	MPC2522Z5	11,91
230	MPC2523X5	9,45	MPC2523X6	11,38	MPC2523Z5	12,76
250	MPC2525X5	10,07	MPC2525X6	11,76	MPC2525Z5	13,60
300	MPC2530X5	10,69	MPC2530X6	13,23	MPC2530Z5	14,45
350	MPC2535X5	16,41	MPC2535X6	16,58	MPC2535Z5	22,14

**CANNA FUMARIA  
H 250**

→ Elemento lineare di altezza 245 mm, da utilizzare in tratti verticali o sub orizzontali



Ø	Cod.	AISI 304		AISI316		
		5/10 €/Pz.	Cod.	6/10 €/Pz.	Cod.	5/10 €/Pz.
80	MPELT8X5	19,22	MPELT8X6	30,46	MPELT8Z5	23,06
100	MPELT10X5	20,93	MPELT10X6	33,17	MPELT10Z5	25,12
120	MPELT12X5	22,76	MPELT12X6	36,09	MPELT12Z5	27,31
130	MPELT13X5	23,71	MPELT13X6	37,59	MPELT13Z5	28,45
140	MPELT14X5	24,76	MPELT14X6	39,25	MPELT14Z5	29,71
150	MPELT15X5	25,67	MPELT15X6	40,68	MPELT15Z5	30,80
160	MPELT16X5	26,70	MPELT16X6	42,34	MPELT16Z5	32,04
180	MPELT18X5	28,68	MPELT18X6	45,46	MPELT18Z5	34,42
200	MPELT20X5	30,80	MPELT20X6	48,83	MPELT20Z5	36,96
220	MPELT22X5	34,88	MPELT22X6	55,30	MPELT22Z5	41,86
230	MPELT23X5	36,54	MPELT23X6	57,93	MPELT23Z5	43,85
250	MPELT25X5	38,20	MPELT25X6	60,56	MPELT25Z5	45,84
300	MPELT30X5	43,97	MPELT30X6	69,71	MPELT30Z5	52,76
350	MPELT35X5	52,13	MPELT35X6	82,64	MPELT35Z5	62,56

**ELEMENTO LINEARE  
TELESCOPICO**

→ Elemento utilizzato per completare tratti sub orizzontali, dove non è possibile l'impiego di un elemento lineare standard a causa di una distanza non definita. H. Min 280 mm. - H. Max 410 mm.





Ø	Cod.	AISI 304		AISI316		
		5/10 €/Pz.	Cod.	6/10 €/Pz.	Cod.	5/10 €/Pz.
80	MPG308X5	13,31	MPG308X6	13,73	MPG308Z5	15,96
100	MPG3010X5	13,59	MPG3010X6	14,04	MPG3010Z5	16,32
120	MPG3012X5	13,87	MPG3012X6	14,34	MPG3012Z5	16,65
130	MPG3013X5	14,15	MPG3013X6	14,64	MPG3013Z5	16,98
140	MPG3014X5	14,43	MPG3014X6	14,94	MPG3014Z5	17,31
150	MPG3015X5	14,71	MPG3015X6	15,23	MPG3015Z5	17,64
160	MPG3016X5	15,41	MPG3016X6	16,05	MPG3016Z5	18,48
180	MPG3018X5	16,11	MPG3018X6	16,88	MPG3018Z5	19,32
200	MPG3020X5	16,86	MPG3020X6	17,75	MPG3020Z5	19,50
220	MPG3022X5	17,62	MPG3022X6	18,62	MPG3022Z5	21,15
230	MPG3023X5	18,05	MPG3023X6	19,46	MPG3023Z5	21,66
250	MPG3025X5	18,48	MPG3025X6	21,95	MPG3025Z5	22,17
300	MPG3030X5	28,03	MPG3030X6	29,23	MPG3030Z5	33,63
350	MPG3035X5	32,03	MPG3035X6	33,53	MPG3035Z5	38,43

### GOMITO A 30°

→ Elemento che permette di inclinare l'asse della canna fumaria di 30°



Ø	Cod.	AISI 304		AISI316		
		5/10 €/Pz.	Cod.	6/10 €/Pz.	Cod.	5/10 €/Pz.
80	MPG458X5	12,54	MPG458X6	13,72	MPG458Z5	15,68
100	MPG4510X5	13,54	MPG4510X6	14,74	MPG4510Z5	16,93
120	MPG4512X5	14,17	MPG4512X6	14,92	MPG4512Z5	17,71
130	MPG4513X5	14,55	MPG4513X6	15,01	MPG4513Z5	19,35
140	MPG4514X5	14,66	MPG4514X6	15,72	MPG4514Z5	19,50
150	MPG4515X5	15,38	MPG4515X6	16,64	MPG4515Z5	20,46
160	MPG4516X5	16,30	MPG4516X6	16,85	MPG4516Z5	21,68
180	MPG4518X5	17,70	MPG4518X6	17,66	MPG4518Z5	23,54
200	MPG4520X5	18,17	MPG4520X6	18,12	MPG4520Z5	24,17
220	MPG4522X5	18,43	MPG4522X6	19,45	MPG4522Z5	24,51
230	MPG4523X5	19,90	MPG4523X6	21,29	MPG4523Z5	27,86
250	MPG4525X5	20,05	MPG4525X6	22,13	MPG4525Z5	28,07
300	MPG4530X5	23,15	MPG4530X6	27,30	MPG4530Z5	32,41
350	MPG4535X5	31,05	MPG4535X6	35,24	MPG4535Z5	43,47

### GOMITO A 45°

→ Elemento che permette di inclinare l'asse della canna fumaria di 45°



Ø	Cod.	AISI 304		AISI316		
		5/10 €/Pz.	Cod.	6/10 €/Pz.	Cod.	5/10 €/Pz.
80	MPG908X5	14,18	MPG908X6	15,37	MPG908Z5	17,02
100	MPG9010X5	15,65	MPG9010X6	16,41	MPG9010Z5	18,78
120	MPG9012X5	16,22	MPG9012X6	17,12	MPG9012Z5	21,09
130	MPG9013X5	17,18	MPG9013X6	18,11	MPG9013Z5	22,33
140	MPG9014X5	19,20	MPG9014X6	19,45	MPG9014Z5	25,54
150	MPG9015X5	19,65	MPG9015X6	21,36	MPG9015Z5	26,53
160	MPG9016X5	20,45	MPG9016X6	22,62	MPG9016Z5	28,22
180	MPG9018X5	21,98	MPG9018X6	23,25	MPG9018Z5	30,33
200	MPG9020X5	22,40	MPG9020X6	23,80	MPG9020Z5	30,91
220	MPG9022X5	24,42	MPG9022X6	26,14	MPG9022Z5	33,70
230	MPG9023X5	25,88	MPG9023X6	27,99	MPG9023Z5	36,23
250	MPG9025X5	26,95	MPG9025X6	28,84	MPG9025Z5	37,73
300	MPG9030X5	32,68	MPG9030X6	34,25	MPG9030Z5	45,75
350	MPG9035X5	39,75	MPG9035X6	45,21	MPG9035Z5	55,65

### GOMITO A 90°

→ Elemento che permette di inclinare l'asse della canna fumaria di 90°



Cod.	AISI 316 Ø	5/10 €/Pz
MPGR8Z5	80	32,50
MPGR10Z5	100	37,70
MPGR12Z5	120	45,50
MPGR13Z5	130	49,40
MPGR14Z5	140	54,60
MPGR15Z5	150	62,40
MPGR16Z5	160	65,00
MPGR18Z5	180	67,60
MPGR20Z5	200	72,80
MPGR22Z5	220	75,40
MPGR23Z5	230	78,00
MPGR25Z5	250	80,60
MPGR30Z5	300	93,60

### GOMITO REGOLABILE

→ Elemento che permette di inclinare l'asse della canna fumaria da 0° a 90°



Ø	Cod.	AISI 304		AISI316		
		5/10 €/Pz.	Cod.	6/10 €/Pz.	Cod.	5/10 €/Pz.
80	MPB908X5	22,37	MPB908X6	28,04	MPB908Z5	25,73
100	MPB9010X5	23,63	MPB9010X6	29,36	MPB9010Z5	27,17
120	MPB9012X5	24,97	MPB9012X6	29,89	MPB9012Z5	28,72
130	MPB9013X5	26,85	MPB9013X6	30,67	MPB9013Z5	30,88
140	MPB9014X5	27,62	MPB9014X6	30,75	MPB9014Z5	31,76
150	MPB9015X5	28,37	MPB9015X6	32,71	MPB9015Z5	32,63
160	MPB9016X5	32,57	MPB9016X6	34,91	MPB9016Z5	37,46
180	MPB9018X5	34,63	MPB9018X6	37,37	MPB9018Z5	39,82
200	MPB9020X5	37,05	MPB9020X6	40,19	MPB9020Z5	42,61
220	MPB9022X5	41,21	MPB9022X6	44,42	MPB9022Z5	47,39
230	MPB9023X5	44,52	MPB9023X6	48,11	MPB9023Z5	51,20
250	MPB9025X5	45,65	MPB9025X6	49,90	MPB9025Z5	52,50
300	MPB9030X5	52,51	MPB9030X6	57,96	MPB9030Z5	60,39
350	MPB9035X5	63,44	MPB9035X6	69,27	MPB9035Z5	72,96

**RACCORDO BRAGA  
A T 90°**

→ Elemento che permette di allacciare a 90° il camino con il canale da fumo



Cod.	AISI 316 Ø	5/10 €/Pz
MPB90E8Z5	80	42,05
MPB90E10Z5	100	43,45
MPB90E12Z5	120	44,63
MPB90E13Z5	130	45,33
MPB90E14Z5	140	46,10
MPB90E15Z5	150	49,48
MPB90E16Z5	160	50,70
MPB90E18Z5	180	52,80
MPB90E20Z5	200	57,28
MPB90E22Z5	220	N.D.
MPB90E23Z5	230	61,03
MPB90E25Z5	250	69,48
MPB90E30Z5	300	92,03
MPB90E35Z5	350	N.D.

**RACCORDO BRAGA  
A T 90° ESTRUSA**

→ Elemento che permette di allacciare a 90° il camino con il canale da fumo.  
La particolarità del raccordo retto a 90° è che è ottenuto tramite l'estrusione di un elemento lineare



Ø	Cod.	AISI 304		AISI316		
		5/10 €/Pz.	Cod.	6/10 €/Pz.	Cod.	5/10 €/Pz.
100	MPB90R810X5	27,63	MPB90R810X6	35,63	MPB90R810Z5	30,39
120	MPB90R812X5	28,87	MPB90R812X6	36,27	MPB90R812Z5	31,76
130	MPB90R813X5	30,95	MPB90R813X6	36,44	MPB90R813Z5	34,05
140	MPB90R814X5	31,85	MPB90R814X6	36,63	MPB90R814Z5	35,04
150	MPB90R815X5	32,53	MPB90R815X6	36,83	MPB90R815Z5	35,78
160	MPB90R816X5	33,14	MPB90R816X6	37,64	MPB90R816Z5	36,45
180	MPB90R818X5	38,84	MPB90R818X6	45,16	MPB90R818Z5	42,72
200	MPB90R820X5	41,72	MPB90R820X6	46,12	MPB90R820Z5	50,06
220	MPB90R822X5	45,77	MPB90R822X6	49,29	MPB90R822Z5	54,92
230	MPB90R823X5	49,51	MPB90R823X6	55,17	MPB90R823Z5	59,41
250	MPB90R825X5	51,47	MPB90R825X6	58,46	MPB90R825Z5	61,76
300	MPB90R830X5	58,51	MPB90R830X6	64,72	MPB90R830Z5	70,27
350	MPB90R835X5	71,23	MPB90R835X6	76,90	MPB90R835Z5	85,48

**RACCORDO BRAGA  
A T 90° RIDOTTA A Ø80**

→ Elemento che permette di allacciare a 90° il canale da fumo con un altro avente un Ø 80



Ø	Cod.	AISI 304		AISI316		
		5/10 €/Pz.	Cod.	6/10 €/Pz.	Cod.	5/10 €/Pz.
80	MPB1358X5	34,70	MPB1358X6	40,64	MPB1358Z5	39,91
100	MPB13510X5	36,24	MPB13510X6	42,44	MPB13510Z5	41,68
120	MPB13512X5	38,05	MPB13512X6	43,26	MPB13512Z5	43,76
130	MPB13513X5	44,92	MPB13513X6	48,16	MPB13513Z5	53,90
140	MPB13514X5	45,64	MPB13514X6	49,95	MPB13514Z5	54,77
150	MPB13515X5	46,45	MPB13515X6	51,03	MPB13515Z5	55,74
160	MPB13516X5	47,25	MPB13516X6	51,84	MPB13516Z5	56,70
180	MPB13518X5	49,15	MPB13518X6	53,31	MPB13518Z5	58,98
200	MPB13520X5	55,95	MPB13520X6	60,12	MPB13520Z5	68,82
220	MPB13522X5	61,34	MPB13522X6	65,73	MPB13522Z5	75,45
230	MPB13523X5	67,70	MPB13523X6	73,01	MPB13523Z5	83,27
250	MPB13525X5	69,10	MPB13525X6	74,59	MPB13525Z5	84,99
300	MPB13530X5	85,01	MPB13530X6	102,45	MPB13530Z5	104,56
350	MPB13535X5	108,56	MPB13535X6	114,70	MPB13535Z5	141,13

**RACCORDO BRAGA  
A Y 135°**

→ Elemento che permette di allacciare a 135° il camino con il canale da fumo





Ø	Cod.	AISI 304		AISI316		
		5/10 €/Pz.	Cod.	6/10 €/Pz.	Cod.	5/10 €/Pz.
80	MPMFF8X5	4,58	MPMFF8X6	4,40	MPMFF8Z5	6,41
100	MPMFF10X5	5,10	MPMFF10X6	4,90	MPMFF10Z5	7,14
120	MPMFF12X5	5,56	MPMFF12X6	5,35	MPMFF12Z5	7,78
130	MPMFF13X5	5,64	MPMFF13X6	5,43	MPMFF13Z5	7,90
140	MPMFF14X5	5,80	MPMFF14X6	5,58	MPMFF14Z5	8,12
150	MPMFF15X5	6,46	MPMFF15X6	6,21	MPMFF15Z5	9,04
160	MPMFF16X5	6,72	MPMFF16X6	6,46	MPMFF16Z5	9,41
180	MPMFF18X5	7,24	MPMFF18X6	6,96	MPMFF18Z5	10,14
200	MPMFF20X5	7,55	MPMFF20X6	7,26	MPMFF20Z5	10,57
220	MPMFF22X5	8,59	MPMFF22X6	8,26	MPMFF22Z5	12,03
230	MPMFF23X5	9,39	MPMFF23X6	9,03	MPMFF23Z5	13,15
250	MPMFF25X5	10,21	MPMFF25X6	9,81	MPMFF25Z5	14,29
300	MPMFF30X5	11,30	MPMFF30X6	10,86	MPMFF30Z5	15,82
350	MPMFF35X5	16,13	MPMFF35X6	15,51	MPMFF35Z5	22,58

**MANICOTTO  
FEMMINA / FEMMINA**

→ Elemento lineare caratterizzato da due bicchieri femmina/femmina



Ø	Cod.	AISI 304		AISI316		
		5/10 €/Pz.	Cod.	6/10 €/Pz.	Cod.	5/10 €/Pz.
80	MPMMM8X5	4,58	MPMMM8X6	4,40	MPMMM8Z5	6,41
100	MPMMM10X5	5,10	MPMMM10X6	4,90	MPMMM10Z5	7,14
120	MPMMM12X5	5,56	MPMMM12X6	5,35	MPMMM12Z5	7,78
130	MPMMM13X5	5,64	MPMMM13X6	5,43	MPMMM13Z5	7,90
140	MPMMM14X5	5,80	MPMMM14X6	5,58	MPMMM14Z5	8,12
150	MPMMM15X5	6,46	MPMMM15X6	6,21	MPMMM15Z5	9,04
160	MPMMM16X5	6,72	MPMMM16X6	6,46	MPMMM16Z5	9,41
180	MPMMM18X5	7,24	MPMMM18X6	6,96	MPMMM18Z5	10,14
200	MPMMM20X5	7,55	MPMMM20X6	7,26	MPMMM20Z5	10,57
220	MPMMM22X5	8,59	MPMMM22X6	8,26	MPMMM22Z5	12,03
230	MPMMM23X5	9,39	MPMMM23X6	9,03	MPMMM23Z5	13,15
250	MPMMM25X5	10,21	MPMMM25X6	9,81	MPMMM25Z5	14,29
300	MPMMM30X5	11,30	MPMMM30X6	10,86	MPMMM30Z5	15,82
350	MPMMM35X5	16,13	MPMMM35X6	15,51	MPMMM35Z5	22,58

**MANICOTTO  
MASCHIO / MASCHIO**

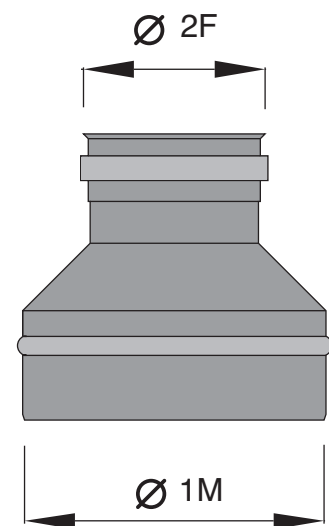
→ Elemento lineare caratterizzato da due bicchieri maschio / maschio



**RIDUZIONE**

Ø 1M Ø 2F	AISI 304				AISI316	
	Cod.	5/10 €/Pz.	Cod.	6/10 €/Pz.	Cod.	5/10 €/Pz.
DA 100 A 80	MPR108X5	22,90	MPR108X6	28,63	MPR108Z5	29,77
DA 120 A 80	MPR128X5	23,25	MPR128X6	29,06	MPR128Z5	30,23
DA 120 A 100	MPR1210X5	23,63	MPR1210X6	29,53	MPR1210Z5	30,71
DA 130 A 80	MPR138X5	24,00	MPR138X6	30,00	MPR138Z5	31,20
DA 130 A 100	MPR1310X5	24,38	MPR1310X6	30,47	MPR1310Z5	31,69
DA 130 A 120	MPR1312X5	24,75	MPR1312X6	30,94	MPR1312Z5	32,18
DA 140 A 80	MPR148X5	25,13	MPR148X6	31,41	MPR148Z5	32,66
DA 140 A 100	MPR1410X5	25,50	MPR1410X6	31,88	MPR1410Z5	33,15
DA 140 A 120	MPR1412X5	25,88	MPR1412X6	32,34	MPR1412Z5	33,64
DA 140 A 130	MPR1413X5	26,25	MPR1413X6	32,81	MPR1413Z5	34,13
DA 150 A 80	MPR158X5	26,63	MPR158X6	33,28	MPR158Z5	34,61
DA 150 A 100	MPR1510X5	27,00	MPR1510X6	33,75	MPR1510Z5	35,10
DA 150 A 120	MPR1512X5	27,38	MPR1512X6	34,22	MPR1512Z5	35,59
DA 150 A 130	MPR1513X5	27,75	MPR1513X6	34,69	MPR1513Z5	36,08
DA 150 A140	MPR1514X5	28,13	MPR1514X6	35,16	MPR1514Z5	36,56
DA 160 A 80	MPR168X5	28,50	MPR168X6	35,63	MPR168Z5	37,05
DA 160 A 100	MPR1610X5	28,88	MPR1610X6	36,09	MPR1610Z5	37,54
DA 160 A 120	MPR1612X5	29,25	MPR1612X6	36,56	MPR1612Z5	38,03
DA 160 A 130	MPR1613X5	29,63	MPR1613X6	37,03	MPR1613Z5	38,51
DA 160 A 140	MPR1614X5	30,00	MPR1614X6	37,50	MPR1614Z5	39,00
DA 160 A 150	MPR1615X5	30,38	MPR1615X6	37,97	MPR1615Z5	39,49
DA 180 A 100	MPR1810X5	30,75	MPR1810X6	38,44	MPR1810Z5	39,98
DA 180 A 120	MPR1812X5	31,13	MPR1812X6	38,91	MPR1812Z5	40,46
DA 180 A 130	MPR1813X5	31,50	MPR1813X6	39,38	MPR1813Z5	40,95
DA 180 A 140	MPR1814X5	31,88	MPR1814X6	39,84	MPR1814Z5	41,44
DA 180 A 150	MPR1815X5	32,25	MPR1815X6	40,31	MPR1815Z5	41,93
DA 180 A 160	MPR1816X5	32,63	MPR1816X6	40,78	MPR1816Z5	42,41
DA 200 A 120	MPR2012X5	33,00	MPR2012X6	41,25	MPR2012Z5	42,90
DA 200 A 130	MPR2013X5	33,38	MPR2013X6	41,72	MPR2013Z5	43,39
DA 200 A 140	MPR2014X5	33,75	MPR2014X6	42,19	MPR2014Z5	43,88
DA 200 A 150	MPR2015X5	34,13	MPR2015X6	42,66	MPR2015Z5	44,36
DA 200 A 160	MPR2016X5	34,50	MPR2016X6	43,13	MPR2016Z5	44,85
DA 200 A 180	MPR2018X5	34,88	MPR2018X6	43,59	MPR2018Z5	45,34
DA 220 A 130	MPR2213X5	35,25	MPR2213X6	44,06	MPR2213Z5	45,83
DA 220 A 140	MPR2214X5	35,63	MPR2214X6	44,53	MPR2214Z5	46,31
DA 220 A 150	MPR2215X5	36,00	MPR2215X6	45,00	MPR2215Z5	46,80
DA 220 A 160	MPR2216X5	36,38	MPR2216X6	45,47	MPR2216Z5	47,29
DA 220 A 180	MPR2218X5	36,75	MPR2218X6	45,94	MPR2218Z5	47,78
DA 220 A 200	MPR2220X5	37,13	MPR2220X6	46,41	MPR2220Z5	48,26
DA 230 A 140	MPR2314X5	37,50	MPR2314X6	46,88	MPR2314Z5	48,75
DA 230 A 150	MPR2315X5	37,88	MPR2315X6	47,34	MPR2315Z5	49,24
DA 230 A 160	MPR2316X5	38,25	MPR2316X6	47,81	MPR2316Z5	49,73
DA 230 A 180	MPR2318X5	38,63	MPR2318X6	48,28	MPR2318Z5	50,21
DA 230 A 200	MPR2320X5	39,00	MPR2320X6	48,75	MPR2320Z5	50,70
DA 230 A 220	MPR2322X5	39,38	MPR2322X6	49,22	MPR2322Z5	51,19
DA 250 A 150	MPR2515X5	39,75	MPR2515X6	49,69	MPR2515Z5	51,68
DA 250 A 160	MPR2516X5	40,13	MPR2516X6	50,16	MPR2516Z5	52,16
DA 250 A 180	MPR2518X5	40,50	MPR2518X6	50,63	MPR2518Z5	52,65
DA 250 A 200	MPR2520X5	40,88	MPR2520X6	51,09	MPR2520Z5	53,14
DA 250 A 220	MPR2522X5	41,25	MPR2522X6	51,56	MPR2522Z5	53,63
DA 250 A 230	MPR2523X5	41,63	MPR2523X6	52,03	MPR2523Z5	54,11
DA 300 A 160	MPR3016X5	42,00	MPR3016X6	52,50	MPR3016Z5	54,60
DA 300 A 180	MPR3018X5	42,38	MPR3018X6	52,97	MPR3018Z5	55,09
DA 300 A 200	MPR3020X5	42,75	MPR3020X6	53,44	MPR3020Z5	55,58
DA 300 A 220	MPR3022X5	43,13	MPR3022X6	53,91	MPR3022Z5	56,06
DA 300 A 230	MPR3023X5	43,50	MPR3023X6	54,38	MPR3023Z5	56,55
DA 300 A 250	MPR3025X5	43,88	MPR3025X6	54,84	MPR3025Z5	57,04
DA 350 A 180	MPR3518X5	44,25	MPR3518X6	55,31	MPR3518Z5	57,53
DA 350 A 200	MPR3520X5	44,63	MPR3520X6	55,78	MPR3520Z5	58,01
DA 350 A 220	MPR3522X5	45,00	MPR3522X6	56,25	MPR3522Z5	58,50
DA 350 A 230	MPR3523X5	45,38	MPR3523X6	56,72	MPR3523Z5	58,99
DA 350 A 250	MPR3525X5	45,75	MPR3525X6	57,19	MPR3525Z5	59,48
DA 350 A 300	MPR3530X5	46,00	MPR3530X6	57,50	MPR3530Z5	59,80

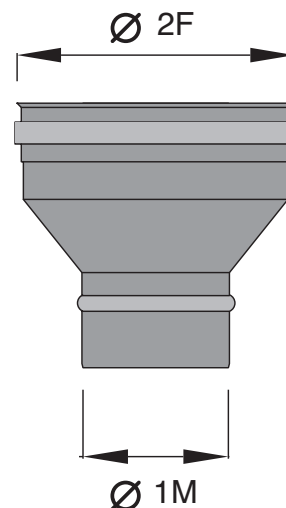
→ Elemento necessario per raccordare canali da fumo di diversa sezione



**AUMENTO**

→ Elemento necessario per raccordare canali da fumo di diversa sezione

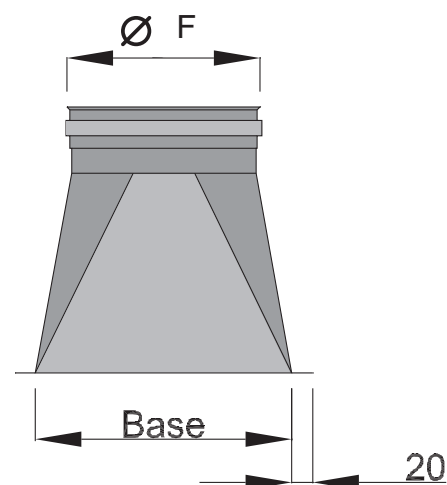
Ø 1M Ø 2F	AISI 304				AISI316	
	Cod.	5/10 €/Pz.	Cod.	6/10 €/Pz.	Cod.	5/10 €/Pz.
DA 80 A 100	MPA810X5	22,90	MPA810X6	28,63	MPA810Z5	29,77
DA 80 A 120	MPA812X5	23,25	MPA812X6	29,06	MPA812Z5	30,23
DA 80 A 130	MPA813X5	24,00	MPA813X6	30,00	MPA813Z5	31,20
DA 80 A 140	MPA814X5	25,13	MPA814X6	31,41	MPA814Z5	32,66
DA 80 A 150	MPA815X5	26,63	MPA815X6	33,28	MPA815Z5	34,61
DA 80 A 160	MPA816X5	28,50	MPA816X6	35,63	MPA816Z5	37,05
DA 100 A 120	MPA1012X5	23,63	MPA1012X6	29,53	MPA1012Z5	30,71
DA 100 A 130	MPA1013X5	24,38	MPA1013X6	30,47	MPA1013Z5	31,69
DA 100 A 140	MPA1014X5	25,50	MPA1014X6	31,88	MPA1014Z5	33,15
DA 100 A 150	MPA1015X5	27,00	MPA1015X6	33,75	MPA1015Z5	35,10
DA 100 A 160	MPA1016X5	28,88	MPA1016X6	36,09	MPA1016Z5	37,54
DA 100 A 180	MPA1018X5	30,75	MPA1018X6	38,44	MPA1018Z5	39,98
DA 120 A 130	MPA1213X5	24,75	MPA1213X6	30,94	MPA1213Z5	32,18
DA 120 A 140	MPA1214X5	25,88	MPA1214X6	32,34	MPA1214Z5	33,64
DA 120 A 150	MPA1215X5	27,38	MPA1215X6	34,22	MPA1215Z5	35,59
DA 120 A 160	MPA1216X5	29,25	MPA1216X6	36,56	MPA1216Z5	38,03
DA 120 A 180	MPA1218X5	31,13	MPA1218X6	38,91	MPA1218Z5	40,46
DA 120 A 200	MPA1220X5	33,00	MPA1220X6	41,25	MPA1220Z5	42,90
DA 130 A 140	MPA1314X5	26,25	MPA1314X6	32,41	MPA1314Z5	34,13
DA 130 A 150	MPA1315X5	27,75	MPA1315X6	34,69	MPA1315Z5	36,08
DA 130 A 160	MPA1316X5	29,63	MPA1316X6	37,03	MPA1316Z5	38,51
DA 130 A 180	MPA1318X5	31,50	MPA1318X6	39,38	MPA1318Z5	40,95
DA 130 A 200	MPA1320X5	33,38	MPA1320X6	41,72	MPA1320Z5	43,39
DA 130 A 220	MPA1322X5	35,25	MPA1322X6	44,06	MPA1322Z5	45,83
DA 140 A 150	MPA1415X5	28,13	MPA1415X6	35,16	MPA1415Z5	36,56
DA 140 A 160	MPA1416X5	30,00	MPA1416X6	37,50	MPA1416Z5	39,00
DA 140 A 180	MPA1418X5	31,88	MPA1418X6	39,84	MPA1418Z5	41,44
DA 140 A 200	MPA1420X5	33,75	MPA1420X6	42,19	MPA1420Z5	43,88
DA 140 A 220	MPA1422X5	35,63	MPA1422X6	44,53	MPA1422Z5	46,31
DA 140 A 230	MPA1423X5	37,50	MPA1423X6	46,88	MPA1423Z5	48,75
DA 150 A 160	MPA1516X5	30,38	MPA1516X6	37,97	MPA1516Z5	39,49
DA 150 A 180	MPA1518X5	32,25	MPA1518X6	40,31	MPA1518Z5	41,93
DA 150 A 200	MPA1520X5	34,13	MPA1520X6	42,66	MPA1520Z5	44,36
DA 150 A 220	MPA1522X5	36,00	MPA1522X6	45,00	MPA1522Z5	46,80
DA 150 A 230	MPA1523X5	37,88	MPA1523X6	47,34	MPA1523Z5	49,24
DA 150 A 250	MPA1525X5	39,75	MPA1525X6	49,69	MPA1525Z5	51,68
DA 160 A 180	MPA1618X5	32,63	MPA1618X6	40,78	MPA1618Z5	42,41
DA 160 A 200	MPA1620X5	34,50	MPA1620X6	43,13	MPA1620Z5	44,85
DA 160 A 220	MPA1622X5	36,38	MPA1622X6	45,47	MPA1622Z5	47,29
DA 160 A 230	MPA1623X5	38,25	MPA1623X6	47,81	MPA1623Z5	49,73
DA 160 A 250	MPA1625X5	40,13	MPA1625X6	50,16	MPA1625Z5	52,16
DA 160 A 300	MPA1630X5	42,00	MPA1630X6	52,50	MPA1630Z5	54,60
DA 180 A 200	MPA1820X5	34,88	MPA1820X6	43,59	MPA1820Z5	45,34
DA 180 A 220	MPA1822X5	36,75	MPA1822X6	45,94	MPA1822Z5	47,78
DA 180 A 230	MPA1823X5	38,63	MPA1823X6	48,28	MPA1823Z5	50,21
DA 180 A 250	MPA1825X5	40,50	MPA1825X6	50,63	MPA1825Z5	52,65
DA 180 A 300	MPA1830X5	42,38	MPA1830X6	52,97	MPA1830Z5	55,09
DA 180 A 350	MPA1835X5	44,25	MPA1835X6	55,31	MPA1835Z5	57,53
DA 200 A 220	MPA2022X5	37,13	MPA2022X6	46,41	MPA2022Z5	48,26
DA 200 A 230	MPA2023X5	39,00	MPA2023X6	48,75	MPA2023Z5	50,70
DA 200 A 250	MPA2025X5	40,88	MPA2025X6	51,09	MPA2025Z5	53,14
DA 200 A 300	MPA2030X5	42,75	MPA2030X6	53,44	MPA2030Z5	55,58
DA 200 A 350	MPA2035X5	44,63	MPA2035X6	55,78	MPA2035Z5	58,01
DA 220 A 230	MPA2223X5	39,38	MPA2223X6	49,22	MPA2223Z5	51,19
DA 220 A 250	MPA2225X5	41,25	MPA2225X6	51,56	MPA2225Z5	53,63
DA 220 A 300	MPA2230X5	43,13	MPA2230X6	53,91	MPA2230Z5	56,06
DA 220 A 350	MPA2235X5	45,00	MPA2235X6	56,25	MPA2235Z5	58,50
DA 230 A 250	MPA2325X5	41,63	MPA2325X6	52,03	MPA2325Z5	54,11
DA 230 A 300	MPA2330X5	43,50	MPA2330X6	54,38	MPA2330Z5	56,55
DA 230 A 350	MPA2335X5	45,38	MPA2335X6	56,72	MPA2335Z5	58,99
DA 250 A 300	MPA2530X5	43,88	MPA2530X6	54,84	MPA2530Z5	57,04
DA 250 A 350	MPA2535X5	45,75	MPA2535X6	57,19	MPA2535Z5	59,48
DA 300 A 350	MPA3035X5	46,00	MPA3035X6	57,50	MPA3035Z5	59,80



**TRAMOGGIA**

Base	Ø	Cod.	AISI 304		AISI316		
			5/10 €/Pz.	Cod.	6/10 €/Pz.	Cod.	5/10 €/Pz.
200X200	150	MPT2015X5	45,58	MPT2015X6	56,97	MPT2015Z5	59,25
200X200	160	MPT2016X5	46,33	MPT2016X6	57,91	MPT2016Z5	60,22
200X200	180	MPT2018X5	47,08	MPT2018X6	58,84	MPT2018Z5	61,20
200X200	200	MPT2020X5	47,83	MPT2020X6	59,78	MPT2020Z5	62,17
250X250	160	MPT2516X5	48,60	MPT2516X6	60,75	MPT2516Z5	63,18
250X250	180	MPT2518X5	49,03	MPT2518X6	61,28	MPT2518Z5	63,73
250X250	200	MPT2520X5	49,45	MPT2520X6	61,81	MPT2520Z5	64,29
250X250	220	MPT2522X5	49,88	MPT2522X6	62,34	MPT2522Z5	64,84
250X250	230	MPT2523X5	50,30	MPT2523X6	62,88	MPT2523Z5	65,39
250X250	250	MPT2525X5	50,73	MPT2525X6	63,41	MPT2525Z5	65,94
300X300	180	MPT3018X5	51,18	MPT3018X6	63,97	MPT3018Z5	66,53
300X300	200	MPT3020X5	52,55	MPT3020X6	65,69	MPT3020Z5	68,32
300X300	220	MPT3022X5	53,93	MPT3022X6	67,41	MPT3022Z5	70,10
300X300	230	MPT3023X5	55,25	MPT3023X6	69,06	MPT3023Z5	71,83
300X300	250	MPT3025X5	56,63	MPT3025X6	70,78	MPT3025Z5	73,61
300X300	300	MPT3030X5	57,98	MPT3030X6	72,47	MPT3030Z5	75,37
350X350	200	MPT3520X5	59,40	MPT3520X6	74,25	MPT3520Z5	77,22
350X350	220	MPT3522X5	60,08	MPT3522X6	75,09	MPT3522Z5	78,10
350X350	230	MPT3523X5	61,23	MPT3523X6	76,53	MPT3523Z5	79,59
350X350	250	MPT3525X5	64,45	MPT3525X6	80,56	MPT3525Z5	83,79
350X350	300	MPT3530X5	65,60	MPT3530X6	82,00	MPT3530Z5	85,28
350X350	350	MPT3535X5	67,90	MPT3535X6	84,88	MPT3535Z5	88,27
400X400	220	MPT4022X5	70,05	MPT4022X6	87,56	MPT4022Z5	91,07
400X400	230	MPT4023X5	72,10	MPT4023X6	90,13	MPT4023Z5	93,73
400X400	250	MPT4025X5	74,58	MPT4025X6	93,22	MPT4025Z5	96,95
400X400	300	MPT4030X5	76,88	MPT4030X6	96,09	MPT4030Z5	99,94
400X400	350	MPT4035X5	79,38	MPT4035X6	99,22	MPT4035Z5	103,19
450X450	230	MPT4523X5	83,63	MPT4523X6	104,53	MPT4523Z5	108,71
450X450	250	MPT4525X5	86,00	MPT4525X6	107,50	MPT4525Z5	111,80
450X450	300	MPT4530X5	89,25	MPT4530X6	111,56	MPT4530Z5	116,03
450X450	350	MPT4535X5	92,55	MPT4535X6	115,69	MPT4535Z5	120,32
500X500	250	MPT5025X5	102,25	MPT5025X6	127,81	MPT5025Z5	132,93
500X500	300	MPT5030X5	104,95	MPT5030X6	131,19	MPT5030Z5	136,44
500X500	350	MPT5035X5	108,33	MPT5035X6	135,41	MPT5035Z5	140,82

→ Elemento utilizzato come partenza per caminetti o per raccordare sezioni quadrate con sezioni tonde





Base	Ø	Cod.	AISI 304		6/10 €/Pz.
			5/10 €/Pz.	Cod.	
200X200	150	MPRQT2015X5	32,50	MPRQT2015X6	40,63
200X200	160	MPRQT2016X5	32,90	MPRQT2016X6	41,13
200X200	180	MPRQT2018X5	33,33	MPRQT2018X6	41,66
250X250	160	MPRQT2516X5	33,75	MPRQT2516X6	42,19
250X250	180	MPRQT2518X5	34,15	MPRQT2518X6	42,69
250X250	200	MPRQT2520X5	34,55	MPRQT2520X6	43,19
250X250	220	MPRQT2522X5	34,98	MPRQT2522X6	43,72
250X250	230	MPRQT2523X5	35,40	MPRQT2523X6	44,25
300X300	180	MPRQT3018X5	35,80	MPRQT3018X6	44,75
300X300	200	MPRQT3020X5	36,33	MPRQT3020X6	45,41
300X300	220	MPRQT3022X5	36,85	MPRQT3022X6	46,06
300X300	230	MPRQT3023X5	37,38	MPRQT3023X6	46,72
300X300	250	MPRQT3025X5	37,90	MPRQT3025X6	47,38
350X350	200	MPRQT3520X5	38,38	MPRQT3520X6	47,97
350X350	220	MPRQT3522X5	39,08	MPRQT3522X6	48,84
350X350	230	MPRQT3523X5	39,78	MPRQT3523X6	49,72
350X350	250	MPRQT3525X5	40,50	MPRQT3525X6	50,63
350X350	300	MPRQT3530X5	41,23	MPRQT3530X6	51,53
400X400	220	MPRQT4022X5	41,95	MPRQT4022X6	52,44
400X400	230	MPRQT4023X5	42,70	MPRQT4023X6	53,38
400X400	250	MPRQT4025X5	43,45	MPRQT4025X6	54,31
400X400	300	MPRQT4030X5	44,20	MPRQT4030X6	55,25
400X400	350	MPRQT4035X5	44,95	MPRQT4035X6	56,19
450X450	230	MPRQT4523X5	45,73	MPRQT4523X6	57,16
450X450	250	MPRQT4525X5	46,60	MPRQT4525X6	58,25
450X450	300	MPRQT4530X5	47,48	MPRQT4530X6	59,34
450X450	350	MPRQT4535X5	48,35	MPRQT4535X6	60,44
500X500	250	MPRQT5025X5	49,23	MPRQT5025X6	61,53
500X500	300	MPRQT5030X5	50,10	MPRQT5030X6	62,63
500X500	350	MPRQT5035X5	51,00	MPRQT5035X6	63,75

**RACCORDO  
QUADRO / TONDO**

→ Elemento utilizzato per raccordare sezioni quadrate con sezioni tonde



Ø	AISI 304			
	Temperatura Max 200° Cod. 5/10	€/Pz.	Alta Temperatura Cod. 5/10	€/Pz.
80	MPG90TI208X5	37,13	MPG90TIAT8X5	56,36
100	MPG90TI2010X5	40,50	MPG90TIAT10X5	57,71
120	MPG90TI2012X5	45,23	MPG90TIAT12X5	61,09
130	MPG90TI2013X5	48,94	MPG90TIAT13X5	62,78
140	MPG90TI2014X5	51,30	MPG90TIAT14X5	65,14
150	MPG90TI2015X5	54,68	MPG90TIAT15X5	69,86
160	MPG90TI2016X5	60,41	MPG90TIAT16X5	71,42
180	MPG90TI2018X5	66,15	MPG90TIAT18X5	77,36
200	MPG90TI2020X5	72,56	MPG90TIAT20X5	86,74
220	MPG90TI2022X5	79,31	MPG90TIAT22X5	88,02
230	MPG90TI2023X5	91,63	MPG90TIAT23X5	97,81
250	MPG90TI2025X5	84,71	MPG90TIAT25X5	106,31
300	MPG90TI2030X5	111,04	MPG90TIAT30X5	120,83
350	MPG90TI2035X5	129,57	MPG90TIAT35X5	141,75

**GOMITO A 90°  
CON TAPPO D'ISPEZIONE**

→ Elemento che permette di inclinare l'asse della canna fumaria di 90° con un tappo di ispezione



Ø	Cod.	AISI 304		AISI316		
		5/10 €/Pz.	Cod.	6/10 €/Pz.	Cod.	5/10 €/Pz.
80	MPMRF8X5	91,60	MPMRF8X6	94,10	MPMRF8Z5	96,60
100	MPMRF10X5	93,70	MPMRF10X6	96,20	MPMRF10Z5	98,70
120	MPMRF12X5	97,18	MPMRF12X6	99,68	MPMRF12Z5	102,17
130	MPMRF13X5	98,03	MPMRF13X6	100,53	MPMRF13Z5	103,03
140	MPMRF14X5	100,60	MPMRF14X6	103,10	MPMRF14Z5	105,61
150	MPMRF15X5	101,98	MPMRF15X6	104,48	MPMRF15Z5	106,97
160	MPMRF16X5	103,33	MPMRF16X6	105,83	MPMRF16Z5	108,32
180	MPMRF18X5	109,58	MPMRF18X6	112,08	MPMRF18Z5	114,58
200	MPMRF20X5	112,80	MPMRF20X6	115,30	MPMRF20Z5	117,81
220	MPMRF22X5	116,08	MPMRF22X6	118,58	MPMRF22Z5	121,07
230	MPMRF23X5	119,35	MPMRF23X6	121,85	MPMRF23Z5	124,34
250	MPMRF25X5	124,55	MPMRF25X6	127,05	MPMRF25Z5	129,55
300	MPMRF30X5	129,75	MPMRF30X6	132,25	MPMRF30Z5	134,78
350	MPMRF35X5	138,55	MPMRF35X6	141,05	MPMRF35Z5	143,54

**MODULO RILEVAMENTO  
E PRELIEVO FUMI**

→ Elemento utilizzato per il controllo della temperatura e l'analisi dei fumi



Cod.	AISI 304 Ø	5/10 €/Pz
MPEV8X5	80	59,55
MPEV10X5	100	61,38
MPEV12X5	120	61,68
MPEV13X5	130	61,98
MPEV14X5	140	62,25
MPEV15X5	150	63,08
MPEV16X5	160	64,28
MPEV18X5	180	64,88
MPEV20X5	200	65,50
MPEV22X5	220	66,00
MPEV23X5	230	66,50
MPEV25X5	250	67,38
MPEV30X5	300	68,38
MPEV35X5	350	72,38

**ELEMENTO CON VALVOLA**

→ Elemento utilizzato per aprire e chiudere il passaggio dei fumi



Ø	Cod.	AISI 304		AISI316		
		5/10 €/Pz.	Cod.	6/10 €/Pz.	Cod.	5/10 €/Pz.
120	MPMIS12X5	85,00	MPMIS12X6	87,50	MPMIS12Z5	90,00
130	MPMIS13X5	87,75	MPMIS13X6	90,25	MPMIS13Z5	92,75
140	MPMIS14X5	89,18	MPMIS14X6	91,68	MPMIS14Z5	94,19
150	MPMIS15X5	90,60	MPMIS15X6	93,10	MPMIS15Z5	95,60
160	MPMIS16X5	95,43	MPMIS16X6	97,93	MPMIS16Z5	100,42
180	MPMIS18X5	98,78	MPMIS18X6	101,28	MPMIS18Z5	103,77
200	MPMIS20X5	102,63	MPMIS20X6	105,13	MPMIS20Z5	107,62
220	MPMIS22X5	105,50	MPMIS22X6	108,00	MPMIS22Z5	110,50
230	MPMIS23X5	108,38	MPMIS23X6	110,88	MPMIS23Z5	113,38
250	MPMIS25X5	114,15	MPMIS25X6	116,65	MPMIS25Z5	119,16
300	MPMIS30X5	125,75	MPMIS30X6	128,25	MPMIS30Z5	130,73
350	MPMIS35X5	137,55	MPMIS35X6	140,05	MPMIS35Z5	142,54

**MODULO ISPEZIONE  
CON SPORTELLO**

→ Elemento necessario per gli interventi di pulizia e manutenzione



Cod.	AISI 316 Ø	5/10 €/Pz
MPMIT8Z5	80	64,02
MPMIT10Z5	100	66,97
MPMIT12Z5	120	70,33
MPMIT13Z5	130	72,74
MPMIT14Z5	140	74,84
MPMIT15Z5	150	79,10
MPMIT16Z5	160	81,32
MPMIT18Z5	180	86,17
MPMIT20Z5	200	94,25
MPMIT22Z5	220	N.D.
MPMIT23Z5	230	106,24
MPMIT25Z5	250	117,44
MPMIT30Z5	300	148,46
MPMIT35Z5	350	N.D.

**MODULO ISPEZIONE  
CON TAPPO DI CHIUSURA**

→ Elemento necessario per gli interventi di pulizia e manutenzione



Ø	AISI 304		AISI316	
	Cod.	5/10 €/Pz	Cod.	5/10 €/Pz
80	MPSPA8X5	54,75	MPSPA8Z6	65,70
100	MPSPA10X5	60,12	MPSPA10Z5	72,14
120	MPSPA12X5	67,85	MPSPA12Z5	81,42
130	MPSPA13X5	74,98	MPSPA13Z5	89,98
140	MPSPA14X5	77,37	MPSPA14Z5	92,85
150	MPSPA15X5	79,74	MPSPA15Z5	95,69
160	MPSPA16X5	84,52	MPSPA16Z5	101,42
180	MPSPA18X5	90,45	MPSPA18Z5	108,54
200	MPSPA20X5	95,82	MPSPA20Z5	114,98
220	MPSPA22X5	99,55	MPSPA22Z5	119,46
230	MPSPA23X5	103,29	MPSPA23Z5	123,95
250	MPSPA25X5	110,71	MPSPA25Z5	132,85
300	MPSPA30X5	125,64	MPSPA30Z5	150,77
350	MPSPA35X5	146,47	MPSPA35Z5	175,76

**SUPPORTO DI PARTENZA  
COMPLETA DI ANGOLARI**

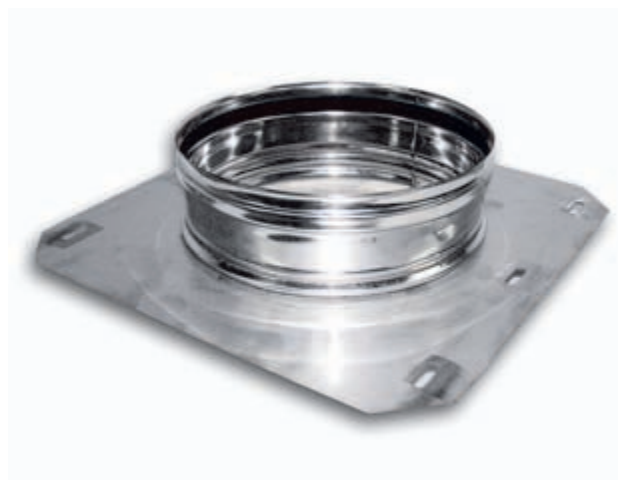
→ Elemento necessario per il sostegno della canna fumaria in mancanza di appoggi in strutture esistenti



Ø	AISI 304		AISI316	
	Cod.	5/10 €/Pz	Cod.	5/10 €/Pz
80	MPSI8X5	45,16	MPSI8Z5	54,19
100	MPSI10X5	49,55	MPSI10Z5	59,46
120	MPSI12X5	55,92	MPSI12Z5	67,10
130	MPSI13X5	61,80	MPSI13Z5	74,16
140	MPSI14X5	63,78	MPSI14Z5	76,53
150	MPSI15X5	65,71	MPSI15Z5	78,85
160	MPSI16X5	69,66	MPSI16Z5	83,60
180	MPSI18X5	74,59	MPSI18Z5	89,51
200	MPSI20X5	78,93	MPSI20Z5	94,72
220	MPSI22X5	82,04	MPSI22Z5	98,45
230	MPSI23X5	85,14	MPSI23Z5	102,17
250	MPSI25X5	91,25	MPSI25Z5	109,49
300	MPSI30X5	103,51	MPSI30Z5	124,21
350	MPSI35X5	115,77	MPSI35Z5	138,93

**SUPPORTO INTERMEDIO**

→ Elemento necessario per sostenere il peso della canna fumaria, la base quadrata può essere fissata a pavimento permettendo l'attraversamento dei solai





Cod.	Misura	€/Pz
MPCPC6258	Ø 80 625X625	30,25
MPCPC62510	Ø 100 625X625	31,50
MPCPC62512	Ø 120 625X625	32,75
MPCPC62513	Ø 130 625X625	34,50
MPCPC62514	Ø 140 625X625	36,38
MPCPC7515	Ø 150 750X750	38,00
MPCPC7516	Ø 160 750X750	40,00
MPCPC7518	Ø 180 750X750	42,25
MPCPC7520	Ø 200 750X750	43,13
MPCPC7522	Ø 220 750X750	45,50
MPCPC7523	Ø 230 750X750	48,13
MPCPC8525	Ø 250 850X850	50,50
MPCPC8530	Ø 300 850X850	54,63
MPCPC8535	Ø 350 850X850	65,00

**CONVERSA PIANA  
COMPLETA DI COPERTINA**

→ Elemento da utilizzare su tetti piani impedendo l'infiltrazione dell'acqua



Cod.	Misura	€/Pz
MPCIC6258	Ø 80 625X625	30,25
MPCIC62510	Ø 100 625X625	31,50
MPCIC62512	Ø 120 625X625	32,75
MPCIC62513	Ø 130 625X625	34,50
MPCIC62514	Ø 140 625X625	36,38
MPCIC7515	Ø 150 750X750	38,00
MPCIC7516	Ø 160 750X750	40,00
MPCIC7518	Ø 180 750X750	42,25
MPCIC7520	Ø 200 750X750	43,13
MPCIC7522	Ø 220 750X750	45,50
MPCIC7523	Ø 230 750X750	48,13
MPCIC8525	Ø 250 850X850	50,50
MPCIC8530	Ø 300 850X850	54,63
MPCIC8535	Ø 350 850X850	65,00

**CONVERSA INCLINATA  
COMPLETA DI COPERTINA**

→ Elemento da utilizzare su tetti pendenti impedendo l'infiltrazione dell'acqua. In fase d'ordine comunicare i gradi della pendenza falda



**CAPPELLO ANTIVENTO**

Cod.	Ø	€/Pz
MPCA8	80	37,25
MPCA10	100	39,00
MPCA12	120	41,50
MPCA13	130	42,00
MPCA14	140	42,25
MPCA15	150	43,00
MPCA16	160	44,25
MPCA18	180	47,00
MPCA20	200	48,25
MPCA22	220	49,25
MPCA23	230	50,00
MPCA25	250	50,75
MPCA30	300	56,75
MPCA35	350	63,50

→ Elemento da collocare alla sommità,  
protegge da neve, pioggia e vento



Cod.	Misura	€/Pz
MPCA1717	170X170	41,25
MPCA2222	220X220	47,25
MPCA2727	270X270	50,50
MPCA3232	320X320	56,50
MPCA3737	370X370	61,50
MPCA4242	420X420	65,00
MPCA4747	470X470	70,50
MPCA5252	520X520	74,00
MPCA2232	220x320	57,88
MPCA2732	270x320	62,00
MPCA3242	320x420	66,25
MPCA3742	370x420	72,50
MPCA4252	420x520	78,75

**CAPPELLO ANTIVENTO CON  
BASE QUADRA E RETTANGOLARE**

→ Elemento da collocare alla sommità,  
protegge da neve, pioggia e vento



**CAPPELLO ANTIPIOGGIA**

Cod.	Ø	€/Pz
MPCAP8	80	40,25
MPCAP10	100	42,00
MPCAP12	120	44,25
MPCAP13	130	44,75
MPCAP14	140	45,25
MPCAP15	150	46,25
MPCAP16	160	47,75
MPCAP18	180	50,75
MPCAP20	200	52,00
MPCAP22	220	53,25
MPCAP23	230	54,00
MPCAP25	250	54,50
MPCAP30	300	61,25
MPCAP35	350	69,00

→ Elemento da collocare alla sommità, protegge da neve, pioggia e vento



Cod.	Misura	€/Pz
MPCAP1717	170X170	48,00
MPCAP2222	220X220	55,00
MPCAP2727	270X270	58,50
MPCAP3232	320X320	65,75
MPCAP3737	370X370	71,00
MPCAP4242	420X420	75,50
MPCAP4747	470X470	81,75
MPCAP5252	520X520	85,75
MPCAP2232	220x320	70,08
MPCAP2732	270x320	73,78
MPCAP3242	320x420	82,35
MPCAP3742	370x420	88,08
MPCAP4252	420x520	89,08

**CAPPELLO ANTIPIOGGIA CON BASE QUADRA E RETTANGOLARE**

→ Elemento da collocare alla sommità, protegge da neve, pioggia e vento



**CAPPELLO CINESE**

Cod.	Ø	€/Pz
MPCC8	80	9,50
MPCC10	100	10,75
MPCC12	120	13,50
MPCC13	130	14,50
MPCC14	140	15,75
MPCC15	150	16,00
MPCC16	160	17,25
MPCC18	180	19,00
MPCC20	200	19,75
MPCC22	220	21,25
MPCC23	230	21,75
MPCC25	250	23,25
MPCC30	300	28,00
MPCC35	350	37,00

→ Elemento da collocare alla sommità,  
protegge da pioggia e neve



Cod.	Misura	€/Pz
MPCC1717	170X170	20,68
MPCC2222	220X220	29,50
MPCC2727	270X270	35,93
MPCC3232	320X320	38,63
MPCC3737	370X370	40,75
MPCC4242	420X420	44,70
MPCC4747	470X470	46,50
MPCC5252	520X520	50,18
MPCC2232	220x320	45,38
MPCC2732	270x320	49,50
MPCC3242	320x420	53,75
MPCC3742	370x420	60,00
MPCC4252	420x520	66,25

**CAPPELLO CINESE CON  
BASE QUADRA E RETTANGOLARE**

→ Elemento da collocare alla sommità,  
protegge da pioggia e neve





Cod.	Ø	€/Pz
MPCG8	80	43,75
MPCG10	100	46,25
MPCG12	120	48,75
MPCG13	130	51,25
MPCG14	140	52,50
MPCG15	150	53,75
MPCG16	160	54,38
MPCG18	180	56,50
MPCG20	200	57,50
MPCG22	220	59,25
MPCG23	230	60,00
MPCG25	250	61,25
MPCG30	300	69,25
MPCG35	350	78,75

### CAPPELLO GIREVOLE

→ Elemento da collocare alla sommità, protegge da neve, pioggia e vento. Sconsigliato per canne fumarie inferiori a 4 metri



Cod.	Misura	€/Pz
MPCG1717	170X170	51,50
MPCG2222	220X220	58,50
MPCG2727	270X270	62,50
MPCG3232	320X320	70,00
MPCG3737	370X370	75,50
MPCG4242	420X420	80,75
MPCG4747	470X470	87,75
MPCG5252	520X520	94,50
MPCG2232	220x320	70,25
MPCG2732	270x320	75,50
MPCG3242	320x420	80,75
MPCG3742	370x420	86,63
MPCG4252	420x520	92,50

### CAPPELLO GIREVOLE CON BASE QUADRA O RETTANGOLARE

→ Elemento da collocare alla sommità, protegge da neve, pioggia e vento



**CAPPELLO GALLO**

Cod.	Ø	€/Pz
MPCGA8	80	33,25
MPCGA10	100	34,25
MPCGA12	120	36,00
MPCGA13	130	37,25
MPCGA14	140	37,50
MPCGA15	150	39,00
MPCGA16	160	40,00
MPCGA18	180	44,25
MPCGA20	200	45,00
MPCGA22	220	46,25
MPCGA23	230	47,00
MPCGA25	250	47,50
MPCGA30	300	53,75
MPCGA35	350	59,50

→ Elemento da collocare alla sommità, protegge da neve, pioggia e vento. Sconsigliato per canne fumarie inferiori a 4 metri.



**CAPPELLO GALLO CON BASE QUADRA O RETTANGOLARE**

Cod.	Misura	€/Pz
MPCGA1717	170X170	44,00
MPCGA2222	220X220	50,50
MPCGA2727	270X270	53,50
MPCGA3232	320X320	59,75
MPCGA3737	370X370	64,00
MPCGA4242	420X420	69,00
MPCGA4747	470X470	74,00
MPCGA5252	520X520	78,25
MPCGA2232	220x320	61,00
MPCGA2732	270x320	65,50
MPCGA3242	320x420	70,00
MPCGA3742	370x420	75,50
MPCGA4252	420x520	81,25

→ Elemento da collocare alla sommità, protegge da neve, pioggia e vento



**CAPPELLO MODELLO "H"**

Cod.	Ø	€/Pz
MPCMH8	80	100,00
MPCMH10	100	105,00
MPCMH12	120	110,00
MPCMH13	130	115,00
MPCMH14	140	118,75
MPCMH15	150	121,75
MPCMH16	160	124,65
MPCMH18	180	127,50
MPCMH20	200	135,75
MPCMH22	220	143,75
MPCMH23	230	155,50
MPCMH25	250	167,25
MPCMH30	300	178,75
MPCMH35	350	211,00

→ Elemento da collocare alla sommità, indicato in zone particolarmente ventose, protegge da neve, pioggia e vento



Cod.	Ø	€/Pz
MPFS8	80	3,67
MPFS10	100	3,70
MPFS12	120	3,82
MPFS13	130	3,95
MPFS14	140	4,01
MPFS15	150	4,07
MPFS16	160	4,12
MPFS18	180	4,19
MPFS20	200	4,30
MPFS22	220	4,51
MPFS23	230	4,59
MPFS25	250	4,80
MPFS30	300	5,31
MPFS35	350	6,25

**FASCETTA STRINGITUBO**

→ Particolare necessario per la giunzione degli elementi, garantisce una maggiore staticità al sistema



**COLLARE SEMPLICE**

Cod.	Ø	€/Pz
MPCS8	80	4,00
MPCS10	100	4,17
MPCS12	120	4,23
MPCS13	130	4,43
MPCS14	140	4,51
MPCS15	150	4,60
MPCS16	160	4,77
MPCS18	180	5,35
MPCS20	200	5,52
MPCS22	220	6,44
MPCS23	230	6,67
MPCS25	250	6,90
MPCS30	300	7,82
MPCS35	350	8,80

→ Elemento necessario per ancorare la canna fumaria alla parete con fischer da Ø 10 mm.



Cod.	Ø	€/Pz
MPCAV8	80	8,58
MPCAV10	100	8,83
MPCAV12	120	10,09
MPCAV13	130	10,42
MPCAV14	140	10,84
MPCAV15	150	11,10
MPCAV16	160	11,68
MPCAV18	180	11,94
MPCAV20	200	12,61
MPCAV22	220	15,22
MPCAV23	230	15,68
MPCAV25	250	16,14
MPCAV30	300	19,92
MPCAV35	350	21,36

**COLLARE ANTIVENTO**

→ Elemento da utilizzare per controventare la canna fumaria priva di sostegni di altra natura



**STAFFA MURALE FISSA**

Cod.	Ø	€/Pz
MPSMF8	80	14,25
MPSMF10	100	14,65
MPSMF12	120	15,05
MPSMF13	130	15,85
MPSMF14	140	16,25
MPSMF15	150	17,05
MPSMF16	160	17,45
MPSMF18	180	18,65
MPSMF20	200	19,05
MPSMF22	220	19,85
MPSMF23	230	20,45
MPSMF25	250	21,05
MPSMF30	300	23,05
MPSMF35	350	25,05

→ Elemento utilizzato per ancorare la canna fumaria alla parete



**STAFFA MURALE REGOLABILE**

Cod.	Ø	€/Pz
MPSMR8	80	18,00
MPSMR10	100	18,40
MPSMR12	120	18,80
MPSMR13	130	19,60
MPSMR14	140	20,00
MPSMR15	150	20,80
MPSMR16	160	21,20
MPSMR18	180	22,40
MPSMR20	200	22,80
MPSMR22	220	23,60
MPSMR23	230	24,20
MPSMR25	250	24,80
MPSMR30	300	26,80
MPSMR35	350	28,80

→ Elemento utilizzato per ancorare la canna fumaria alla parete, la sua particolarità è quella di poter regolare la distanza dal muro





Cod.	Ø	€/Pz
MPTAA8	80	17,40
MPTAA10	100	18,30
MPTAA12	120	20,08
MPTAA13	130	21,64
MPTAA14	140	22,76
MPTAA15	150	23,24
MPTAA16	160	23,90
MPTAA18	180	25,68
MPTAA20	200	28,13
MPTAA22	220	31,94
MPTAA23	230	34,38
MPTAA25	250	36,83
MPTAA30	300	41,12
MPTAA35	350	48,90

**TAPPO ANTICONDENZA  
APERTO**

→ Elemento da collocare alla base del canale da fumo, inoltre è dotato di uno scarico condensa filettato da 3/4 di pollice



Cod.	Ø	€/Pz
MPTAC8	80	17,40
MPTAC10	100	18,30
MPTAC12	120	20,08
MPTAC13	130	21,64
MPTAC14	140	22,76
MPTAC15	150	23,24
MPTAC16	160	23,90
MPTAC18	180	25,68
MPTAC20	200	28,13
MPTAC22	220	31,94
MPTAC23	230	34,38
MPTAC25	250	36,83
MPTAC30	300	41,12
MPTAC35	350	48,90

**TAPPO ANTICONDENZA  
CHIUSO**

→ Elemento da collocare alla base del canale da fumo



Codice	Misura	€/Pz
TCTA3-4	3/4"	3,00

**TAPPO CHIUSO PER  
TAPPO ANTICONDENZA**

→ Elemento da collocare alla base del tappo per chiudere il filetto



Cod.	Ø	€/Pz
GNZSILNE8	80	0,90
GNZSILNE10	100	1,52
GNZSILNE12	120	1,80
GNZSILNE13	130	1,82
GNZSILNE14	140	1,97
GNZSILNE15	150	2,31
GNZSILNE16	160	2,60
GNZSILNE18	180	3,50
GNZSILNE20	200	4,54
GNZSILNE22	220	5,11
GNZSILNE23	230	6,24
GNZSILNE25	250	6,33
GNZSILNE30	300	10,00
GNZSILNE35	350	10,32

### GUARNIZIONE SILICONICA NERA

→ Elemento necessario per garantire la tenuta ai fumi della canna fumaria



Cod.	Temperatura	€/Pz
SILAT300	300°	10,76

### SILICONE ALTA TEMPERATURA

→ Cartuccia di silicone termoresistente fino a 300°



La foto è indicativa. L'azienda si riserva la facoltà di consegnare marche diverse.

Cod.	Temperatura	€/Pz
SILREF1200	1200°	10,63

### SILICONE REFRETTARIO

→ Cartuccia di silicone termoresistente fino a 1200°



La foto è indicativa. L'azienda si riserva la facoltà di consegnare marche diverse.

Cod.	ml	€/Pz
SCIV250	250	5,27

### SCIVOLINA

→ Scivolante per facilitare l'accoppiamento



La foto è indicativa. L'azienda si riserva la facoltà di consegnare marche diverse.



**Profiltek s.r.l.**  
88049 Soveria Mannelli (CZ) • Z.I. Loc. Scaglioni  
Tel. +39 0968 662840 • Fax +39 0968 666703  
[www.profiltek.it](http://www.profiltek.it)