

A close-up photograph of a washing machine door and drum. The door is a bright, polished copper color, reflecting light and showing the intricate details of the door's frame and the drum's edge. The drum is visible through the door, showing its metallic interior. The background is a light blue and white geometric pattern.

PROFILTEK

SERIE DOPPIOTEK
INOX/RAME

- La Profiltek S.r.l. garantisce sistemi a doppia parete di evacuazione dei prodotti della combustione asserviti ad ogni tipologia di impianto termico (caldaie a camera stagna, a camera aperta, a condensazione) senza limitazione di potenza e alimentati da qualunque combustibile che sia esso gassoso, liquido o solido. Un'ulteriore applicazione si ha nell'evacuazione dei prodotti di ventilazione.
- Parete interna realizzata in acciaio inox AISI 316L.
- Parete esterna realizzata in rame.
- Con anello di tenuta, per fumi umidi e in pressione (200 Pa), garantito fino a 200°C (testato 250°C).
- Senza anello di tenuta, per fumi secchi e in depressione (40 Pa), garantito fino a 450°C (testato 550°C).
- Innesto maschio/femmina realizzato con la peculiarità di avere il giunto con la bicchieratura femmina rivolto verso il basso, per prevenire l'infiltrazione di acqua piovana nella coibentazione.
- Processi di saldatura longitudinale con sistema al TIG e la metodologia di taglio TIG, conferiscono al prodotto continuità ed elevato standard di precisione.
- Una particolarità costruttiva garantita dall'azienda Profiltek S.r.l. per evitare il fenomeno del "ponte termico" garantendo un altissimo standard di isolamento, sta nell'utilizzare un anello in fibra minerale con densità pari a 150 Kg/m³.

Diametri mm. 80-100-130-150-180-200-250-300.
Altri diametri su richiesta.



Codice	AISI 316/Rame Ø	Spess. 5/10 €/Pz.
DPC100IR8I	80/130	87,68
DPC100IR10I	100/150	94,76
DPC100IR13I	130/180	113,96
DPC100IR15I	150/200	122,57
DPC100IR18I	180/230	137,35
DPC100IR20I	200/250	145,22
DPC100IR25I	250/300	168,42
DPC100IR30I	300/350	206,80

**CANNA FUMARIA
H 1000**

→ Elemento lineare di altezza 995 mm, da utilizzare in tratti verticali o sub orizzontali



Codice	AISI 316/Rame Ø	Spess. 5/10 €/Pz.
DPC50IR8I	80/130	58,51
DPC50IR10I	100/150	62,34
DPC50IR13I	130/180	68,48
DPC50IR15I	150/200	69,56
DPC50IR18I	180/230	87,47
DPC50IR20I	200/250	91,50
DPC50IR25I	250/300	103,39
DPC50IR30I	300/350	121,81

**CANNA FUMARIA
H 500**

→ Elemento lineare di altezza 495 mm, da utilizzare in tratti verticali o sub orizzontali



Codice	AISI 316/Rame Ø	Spess. 5/10 €/Pz.
DPC25IR8I	80/130	52,94
DPC25IR10I	100/150	55,64
DPC25IR13I	130/180	60,23
DPC25IR15I	150/200	63,12
DPC25IR18I	180/230	67,72
DPC25IR20I	200/250	70,40
DPC25IR25I	250/300	89,20
DPC25IR30I	300/350	109,30

**CANNA FUMARIA
H 250**

→ elemento lineare di altezza 245 mm, da utilizzare in tratti verticali o sub orizzontali



Codice	AISI 316/Rame Ø	Spess. 5/10 €/Pz.
DPELTIR8I	80/130	109,04
DPELTIR10I	100/150	112,33
DPELTIR13I	130/180	138,42
DPELTIR15I	150/200	147,29
DPELTIR18I	180/230	153,41
DPELTIR20I	200/250	163,09
DPELTIR25I	250/300	192,08
DPELTIR30I	300/350	221,37

**ELEMENTO LINEARE
TELESCOPICO**

→ Elemento utilizzato per completare tratti sub orizzontali, dove non è possibile l'impiego di un elemento lineare standard a causa di una distanza non definita.
H. Min. 280 mm. - H. Max 410 mm.



Codice	AISI 316/Rame Ø	Spess. 5/10 €/Pz.
DPG30IR8I	80/130	56,97
DPG30IR10I	100/150	59,85
DPG30IR13I	130/180	79,99
DPG30IR15I	150/200	82,29
DPG30IR18I	180/230	91,12
DPG30IR20I	200/250	97,06
DPG30IR25I	250/300	116,82
DPG30IR30I	300/350	142,54

GOMITO A 30°

→ Elemento che permette di inclinare l'asse della canna fumaria di 30°



Codice	AISI 316/Rame Ø	Spess. 5/10 €/Pz.
DPG45IR8I	80/130	58,94
DPG45IR10I	100/150	63,31
DPG45IR13I	130/180	84,53
DPG45IR15I	150/200	90,49
DPG45IR18I	180/230	91,68
DPG45IR20I	200/250	103,20
DPG45IR25I	250/300	125,22
DPG45IR30I	300/350	150,23

GOMITO A 45°

→ Elemento che permette di inclinare l'asse della canna fumaria di 45°



Codice	AISI 316/Rame Ø	Spess. 5/10 €/Pz.
DPB90IR8I	80/130	150,63
DPB90IR10I	100/150	158,21
DPB90IR13I	130/180	165,80
DPB90IR15I	150/200	187,13
DPB90IR18I	180/230	232,86
DPB90IR20I	200/250	243,60
DPB90IR25I	250/300	272,44
DPB90IR30I	300/350	308,92

**RACCORDO BRAGA
A T 90°**

→ Elemento che permette di allacciare a 90° il camino con il canale da fumo



Codice	AISI 316/Rame Ø	Spess. 5/10 €/Pz.
DPB90EIR8I	80/130	165,63
DPB90EIR10I	100/150	173,21
DPB90EIR13I	130/180	180,80
DPB90EIR15I	150/200	202,13
DPB90EIR18I	180/230	247,86
DPB90EIR20I	200/250	258,60
DPB90EIR25I	250/300	287,44
DPB90EIR30I	300/350	323,92

**RACCORDO BRAGA
A T 90° INTERNA ESTRUSA**

→ Elemento che permette di allacciare a 90° il camino con il canale da fumo.
La particolarità del raccordo retto a 90° è che è ottenuto tramite l'estrusione di un elemento lineare



Codice	AISI 316/Rame Ø	Spess. 5/10 €/Pz.
DPB90R8R10I	100/150	170,62
DPB90R8R13I	130/180	208,60
DPB90R8R15I	150/200	238,68
DPB90R8R18I	180/230	252,23
DPB90R8R20I	200/250	265,88
DPB90R8R25I	250/300	334,40
DPB90R8R30I	300/350	383,68

**RACCORDO BRAGA
A T 90° RIDOTTO A Ø80**

→ Elemento che permette di allacciare a 90° il canale da fumo con un altro avente un Ø 80



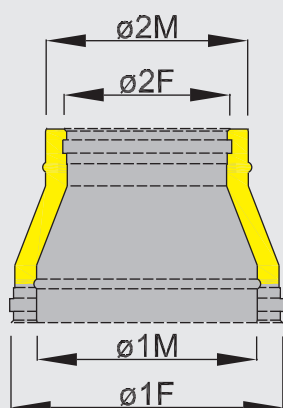
Codice	AISI 316/Rame Ø	Spess. 5/10 €/Pz.
DPB135R8I	80/130	195,22
DPB135R10I	100/150	213,25
DPB135R13I	130/180	232,90
DPB135R15I	150/200	253,98
DPB135R18I	180/230	274,87
DPB135R20I	200/250	334,28
DPB135R25I	250/300	406,56
DPB135R30I	300/350	481,85

**RACCORDO BRAGA
A Y 135°**

→ Elemento che permette di allacciare a 135° il camino con il canale da fumo



Codice	AISI 316/Rame		Spess. 5/10 €/Pz.
	Ø1	Ø2	
DPRIR10I8I	100/150	80/130	78,96
DPRIR13I10I	130/180	100/150	82,29
DPRIR15I13I	150/200	130/180	88,21
DPRIR18I15I	180/230	150/200	95,82
DPRIR20I18I	200/250	180/230	102,10
DPRIR25I20I	250/300	200/250	108,78
DPRIR30I25I	300/350	250/300	120,63

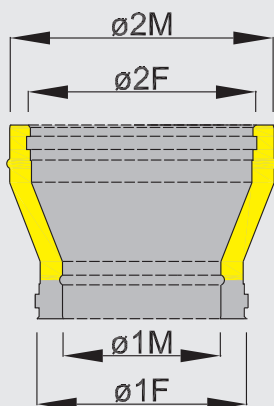


RIDUZIONE

→ Elemento necessario per raccordare canali da fumo di diversa sezione



Codice	AISI 316/Rame		Spess. 5/10 €/Pz.
	Ø1	Ø2	
DPAIR8I10I	80/130	100/150	78,96
DPAIR10I13I	100/150	130/180	82,29
DPAIR13I15I	130/180	150/200	88,21
DPAIR15I18I	150/200	180/230	95,82
DPAIR18I20I	180/230	200/250	102,10
DPAIR20I25I	200/250	250/300	108,78
DPAIR25I30I	250/300	300/350	120,63

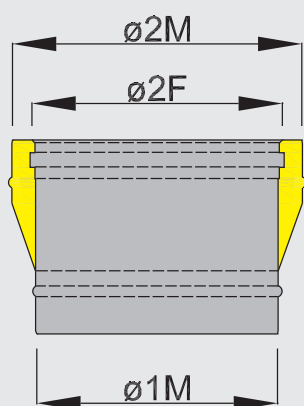


AUMENTO

→ Elemento necessario per raccordare canali da fumo di diversa sezione



Codice	AISI 316/Rame		Spess. 5/10 €/Pz.
	da Ø mono 1	a Ø doppio 2	
DPRMDIR8I	80	80/130	54,47
DPRMDIR10I	100	100/150	60,86
DPRMDIR13I	130	130/180	64,46
DPRMDIR15I	150	150/200	75,33
DPRMDIR18I	180	180/230	82,85
DPRMDIR20I	200	200/250	94,22
DPRMDIR25I	250	250/300	101,15
DPRMDIR30I	300	300/350	113,72

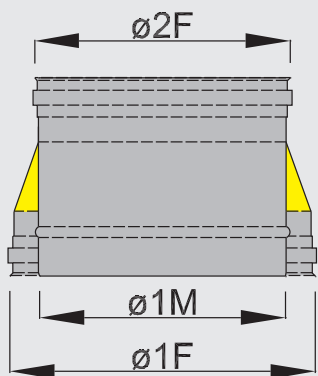


RACCORDO MONO / DOPPIA

→ Elemento che permette di collegare il sistema fumario da mono parete a doppia parete



Codice	AISI 316/Rame		Spess. 5/10 €/Pz.
	da Ø doppio 1	a Ø mono 2	
DPRDMIR8I	80/130	80	54,47
DPRDMIR10I	100/150	100	60,86
DPRDMIR13I	130/180	130	64,46
DPRDMIR15I	150/200	150	75,33
DPRDMIR18I	180/230	180	82,85
DPRDMIR20I	200/250	200	94,22
DPRDMIR25I	250/300	250	101,15
DPRDMIR30I	300/350	300	113,72



RACCORDO DOPPIA / MONO

→ Elemento che permette di collegare il sistema fumario da doppia parete a mono parete



Codice	AISI 316/Rame Ø	Spess. 5/10 €/Pz.
DPMISIR8I	80/130	184,48
DPMISIR10I	100/150	208,22
DPMISIR13I	130/180	235,47
DPMISIR15I	150/200	263,52
DPMISIR18I	180/230	277,16
DPMISIR20I	200/250	353,23
DPMISIR25I	250/300	417,33
DPMISIR30I	300/350	449,39

**MODULO ISPEZIONE
CON SPORTELLO**

→ Elemento necessario per gli interventi di pulizia e manutenzione



Codice	AISI 316/Rame Ø	Spess. 5/10 €/Pz.
DPMITIR8I	80/130	217,89
DPMITIR10I	100/150	226,35
DPMITIR13I	130/180	240,21
DPMITIR15I	150/200	267,27
DPMITIR18I	180/230	323,79
DPMITIR20I	200/250	334,53
DPMITIR25I	250/300	375,64
DPMITIR30I	300/350	425,35

**MODULO ISPEZIONE
CON TAPPO DI CHIUSURA**

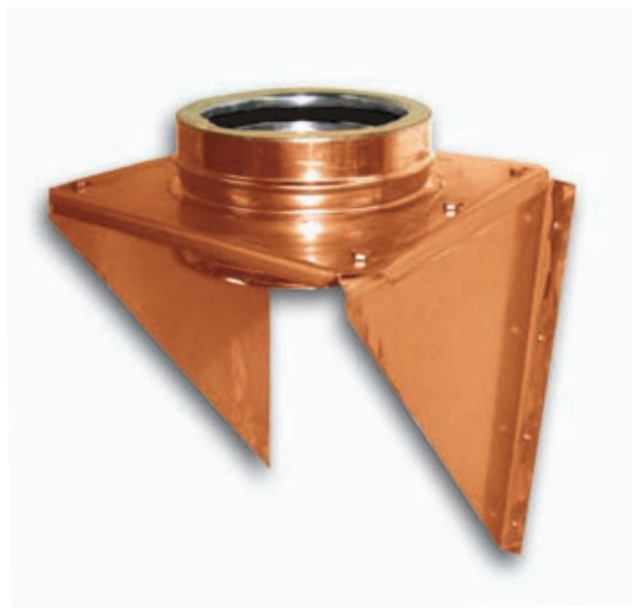
→ Elemento necessario per gli interventi di pulizia e manutenzione



Codice	AISI 316/Rame Ø	€/Pz.
DPSPAIR8I	80/130	134,98
DPSPAIR10I	100/150	147,83
DPSPAIR13I	130/180	151,70
DPSPAIR15I	150/200	162,45
DPSPAIR18I	180/230	167,23
DPSPAIR20I	200/250	176,20
DPSPAIR25I	250/300	218,05
DPSPAIR30I	300/350	326,25

SUPPORTO DI PARTENZA COMPLETA DI ANGOLARI

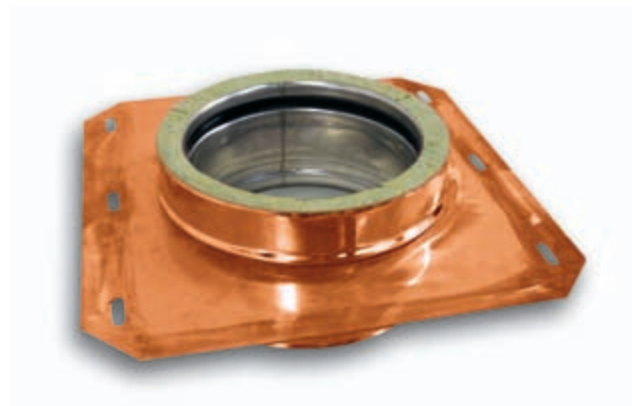
→ Elemento necessario per il sostegno della canna fumaria in mancanza di appoggi in strutture esistenti



Codice	AISI 316/Rame Ø	€/Pz.
DPSIIR8I	80/130	98,88
DPSIIR10I	100/150	101,30
DPSIIR13I	130/180	102,58
DPSIIR15I	150/200	107,50
DPSIIR18I	180/230	109,95
DPSIIR20I	200/250	119,80
DPSIIR25I	250/300	155,50
DPSIIR30I	300/350	220,98

SUPPORTO INTERMEDIO

→ Elemento necessario per sostenere il peso della canna fumaria, la base quadrata può essere fissata a pavimento permettendo l'attraversamento dei solai



Codice	Rame Ø	€/Pz.
DPCPCIR8I	80/130	82,80
DPCPCIR10I	100/150	91,20
DPCPCIR13I	130/180	101,40
DPCPCIR15I	150/200	103,50
DPCPCIR18I	180/230	115,50
DPCPCIR20I	200/250	121,20
DPCPCIR25I	250/300	131,10
DPCPCIR30I	300/350	156,00

**CONVERSA PIANA
COMPLETA DI COPERTINA**

→ Elemento da utilizzare su tetti piani impedendo l'infiltrazione dell'acqua



Codice	Rame Ø	€/Pz.
DPCICIR8I	80/130	82,80
DPCICIR10I	100/150	91,20
DPCICIR13I	130/180	101,40
DPCICIR15I	150/200	103,50
DPCICIR18I	180/230	115,50
DPCICIR20I	200/250	121,20
DPCICIR25I	250/300	131,10
DPCICIR30I	300/350	156,00

**CONVERSA INCLINATA
COMPLETA DI COPERTINA**

→ Elemento da utilizzare su tetti pendenti impedendo l'infiltrazione dell'acqua. In fase d'ordine comunicare i gradi della pendenza falda



Codice	AISI 316/Rame Ø	€/Pz.
DPCAIR8I	80/130	109,68
DPCAIR10I	100/150	114,36
DPCAIR13I	130/180	134,14
DPCAIR15I	150/200	138,01
DPCAIR18I	180/230	168,90
DPCAIR20I	200/250	180,90
DPCAIR25I	250/300	209,85
DPCAIR30I	300/350	229,78

CAPPELLO ANTIVENTO

→ Elemento da collocare alla sommità,
protegge da neve, pioggia e vento



Codice	AISI 316/Rame Ø	€/Pz.
DPCAPIR8I	80/130	103,00
DPCAPIR10I	100/150	109,50
DPCAPIR13I	130/180	137,25
DPCAPIR15I	150/200	146,18
DPCAPIR18I	180/230	162,50
DPCAPIR20I	200/250	186,25
DPCAPIR25I	250/300	243,90
DPCAPIR30I	300/350	333,35

CAPPELLO ANTIPIOGGIA

→ Elemento da collocare alla sommità,
protegge da neve, pioggia e vento



Codice	AISI 316/Rame Ø	€/Pz.
DPCCIR8I	80/130	76,46
DPCCIR10I	100/150	79,91
DPCCIR13I	130/180	99,25
DPCCIR15I	150/200	104,88
DPCCIR18I	180/230	113,50
DPCCIR20I	200/250	124,01
DPCCIR25I	250/300	150,96
DPCCIR30I	300/350	167,18

CAPPELLO CINESE

→ Elemento da collocare alla sommità,
protegge da pioggia e neve



Codice	AISI 316/Rame Ø	€/Pz.
DPCTCIR8I	80/130	54,47
DPCTCIR10I	100/150	60,86
DPCTCIR13I	130/180	64,46
DPCTCIR15I	150/200	75,33
DPCTCIR18I	180/230	82,85
DPCTCIR20I	200/250	94,22
DPCTCIR25I	250/300	101,15
DPCTCIR30I	300/350	113,72

CAPPELLO TRONCO CONICO

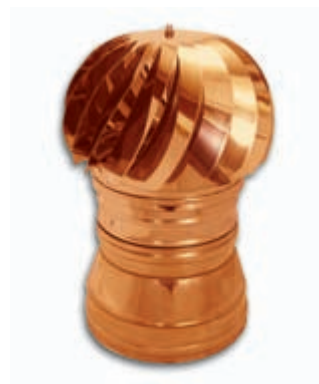
→ Elemento da collocare alla sommità,
consente lo scarico dei fumi in atmosfera
senza ostacoli



Codice	AISI 316/Rame Ø	€/Pz.
DPCGIR8I	80/130	163,25
DPCGIR10I	100/150	171,80
DPCGIR13I	130/180	182,83
DPCGIR15I	150/200	184,68
DPCGIR18I	180/230	195,45
DPCGIR20I	200/250	202,20
DPCGIR25I	250/300	225,43
DPCGIR30I	300/350	238,10

CAPPELLO GIREVOLE

→ Elemento da collocare alla sommità, protegge dalla neve, pioggia e vento. Sconsigliato per canne fumarie inferiori a 4 metri



Codice	AISI 316/Rame Ø	€/Pz.
DPMRFIR8I	80/130	226,26
DPMRFIR10I	100/150	236,42
DPMRFIR13I	130/180	246,60
DPMRFIR15I	150/200	277,12
DPMRFIR18I	180/230	289,83
DPMRFIR20I	200/250	397,74
DPMRFIR25I	250/300	470,50
DPMRFIR30I	300/350	506,67

MODULO RILEVAMENTO E PRELIEVO FUMI

→ Elemento utilizzato per il controllo della temperatura e l'analisi dei fumi



Codice	Ø	€/Pz.
DPFSIR13E	130	11,20
DPFSIR15E	150	11,50
DPFSIR18E	180	11,85
DPFSIR20E	200	12,23
DPFSIR23E	230	12,99
DPFSIR25E	250	13,81
DPFSIR30E	300	14,82
DPFSIR35E	350	16,29

FASCETTA STRINGITUBO

→ Particolare necessario per la giunzione degli elementi, garantisce una maggiore staticità al sistema



COLLARE SEMPLICE

Codice	Ø	€/Pz.
DPCSIR13E	130	8,86
DPCSIR15E	150	9,20
DPCSIR18E	180	10,70
DPCSIR20E	200	11,04
DPCSIR23E	230	13,34
DPCSIR25E	250	13,80
DPCSIR30E	300	15,64
DPCSIR35E	350	17,60

→ Elemento necessario per ancorare la canna fumaria alla parete



Codice	Ø	€/Pz.
DPCAIR13E	130	20,85
DPCAIR15E	150	22,20
DPCAIR18E	180	23,85
DPCAIR20E	200	25,20
DPCAIR23E	230	31,35
DPCAIR25E	250	32,25
DPCAIR30E	300	39,85
DPCAIR35E	350	42,70

COLLARE ANTIVENTO

→ Elemento da utilizzare per controventare la canna fumaria priva di sostegni di altra natura



Codice	AISI 304/Rame Ø	€/Pz.
DPSMFIR13E	130	23,83
DPSMFIR15E	150	26,71
DPSMFIR18E	180	31,06
DPSMFIR20E	200	33,47
DPSMFIR23E	230	36,35
DPSMFIR25E	250	38,76
DPSMFIR30E	300	43,63
DPSMFIR35E	350	47,47

STAFFA MURALE FISSA

→ Elemento utilizzato per ancorare la canna fumaria alla parete. Realizzata in acciaio inox e rivestita in rame per garantire la resistenza meccanica



Codice	AISI 304/Rame Ø	€/Pz.
DPSMRIR13E	130	27,58
DPSMRIR15E	150	30,46
DPSMRIR18E	180	34,81
DPSMRIR20E	200	37,22
DPSMRIR23E	230	40,10
DPSMRIR25E	250	42,51
DPSMRIR30E	300	47,38
DPSMRIR35E	350	51,22

STAFFA MURALE REGOLABILE

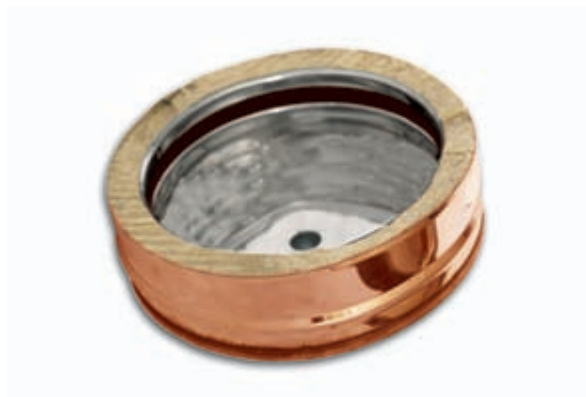
→ Elemento utilizzato per ancorare la canna fumaria alla parete, la sua particolarità è quella di poter regolare la distanza dal muro. Realizzata in acciaio inox rivestita in rame per garantire la resistenza meccanica



Codice	AISI 304/Rame Ø	€/Pz.
DPTAAIR8I	80/130	50,44
DPTAAIR10I	100/150	50,83
DPTAAIR13I	130/180	55,91
DPTAAIR15I	150/200	60,60
DPTAAIR18I	180/230	65,11
DPTAAIR20I	200/250	69,60
DPTAAIR25I	250/300	78,20
DPTAAIR30I	300/350	91,11

**TAPPO ANTICONDENZA
APERTO**

→ Elemento da collocare alla base del canale da fumo, inoltre è dotato di uno scarico condensa filettato da 3/4 di pollice



Codice	AISI 304/Rame Ø	€/Pz.
DPTACIR8I	80/130	50,44
DPTACIR10I	100/150	50,83
DPTACIR13I	130/180	55,91
DPTACIR15I	150/200	60,60
DPTACIR18I	180/230	65,11
DPTACIR20I	200/250	69,60
DPTACIR25I	250/300	78,20
DPTACIR30I	300/350	91,11

**TAPPO ANTICONDENZA
CHIUSO**

→ Elemento da collocare alla base del canale da fumo



Codice	Misura	€/Pz.
TCTA3-4	3/4"	3,00

**TAPPO CHIUSO PER
TAPPO ANTICONDENZA**

→ Elemento da collocare alla base del tappo per chiudere il filetto



Codice	Ø	€/Pz.
GNZSILNE8	80	0,90
GNZSILNE10	100	1,52
GNZSILNE13	130	1,82
GNZSILNE15	150	2,31
GNZSILNE18	180	3,50
GNZSILNE20	200	4,54
GNZSILNE25	250	6,33
GNZSILNE30	300	10,00

GUARNIZIONE SILICONICA NERA

→ Elemento necessario per garantire la tenuta ai fumi della canna fumaria



Codice	Temperatura	ml	€/Pz
SILAT300	300°	310	10,76

SILICONE ALTA TEMPERATURA

→ Cartuccia di silicone termoresistente fino a 300°



La foto è indicativa. L'azienda si riserva la facoltà di consegnare marche diverse.

Codice	Temperatura	ml	€/Pz
SILREF1200	1200°	310	10,63

SILICONE REFRETTARIO

→ Cartuccia di silicone termoresistente fino a 1200°



La foto è indicativa. L'azienda si riserva la facoltà di consegnare marche diverse.

Codice	ml	€/Pz
SCIV250	250	5,27

SCIVOLINA

→ Scivolante per facilitare l'accoppiamento



La foto è indicativa. L'azienda si riserva la facoltà di consegnare marche diverse.



Profiltek s.r.l.
88049 Soveria Mannelli (CZ) • Z.I. Loc. Scaglioni
Tel. +39 0968 662840 • Fax +39 0968 666703
www.profiltek.it