



SERIE MONOTEK

RAME



- La Profiltek S.r.l. prestando particolare attenzione anche all'aspetto estetico oltre che funzionale, ha realizzato una linea mono parete in rame adatta sia per l'evacuazione dei prodotti della combustione sia per l'evacuazione dei prodotti di ventilazione.
- Condotto mono parete in Rame al 99,9% con fascetta di bloccaggio per installazioni verticali. Possibilità di installazione con guarnizione profilata ad anello con tre labbra di tenuta in silicone nero.
- Innesto maschio/femmina realizzato con la stessa procedura utilizzata per la serie Monotek Acciaio.
- Processi di saldatura longitudinale con sistema al TIG e la metodologia di taglio TIG, conferiscono al prodotto continuità ed elevato standard di precisione.
- Sistema fumario particolarmente indicato per canalizzazioni di fumi, aria o vapori ove è richiesta una particolare attenzione all'estetica, con temperature di esercizio medio/basse.
- Con anello di tenuta per fumi umidi e in pressione (200 Pa), garantito fino a 200°C (testato 250°C).

Diametri mm. 80-100-120-130-140-150-160-180-200-220-230-250-300-350.

Altri diametri su richiesta.



Cod.	Ø	Spess. 5/10 €/Pz.
MPRC1008X5	80	49,00
MPRC10010X5	100	55,03
MPRC10012X5	120	61,03
MPRC10013X5	130	64,03
MPRC10014X5	140	67,03
MPRC10015X5	150	70,03
MPRC10016X5	160	73,03
MPRC10018X5	180	79,03
MPRC10020X5	200	85,05
MPRC10022X5	220	91,05
MPRC10023X5	230	94,05
MPRC10025X5	250	100,05
MPRC10030X5	300	115,08
MPRC10035X5	350	130,08

**CANNA FUMARIA
H 1000**

→ Elemento lineare di altezza 995 mm, da utilizzare in tratti verticali o sub orizzontali



Cod.	Ø	Spess. 5/10 €/Pz.
MPRC508X5	80	29,50
MPRC5010X5	100	32,50
MPRC5012X5	120	35,50
MPRC5013X5	130	37,00
MPRC5014X5	140	38,50
MPRC5015X5	150	40,00
MPRC5016X5	160	41,50
MPRC5018X5	180	44,50
MPRC5020X5	200	47,53
MPRC5022X5	220	50,53
MPRC5023X5	230	52,03
MPRC5025X5	250	55,03
MPRC5030X5	300	62,53
MPRC5035X5	350	70,03

**CANNA FUMARIA
H 500**

→ Elemento lineare di altezza 495 mm, da utilizzare in tratti verticali o sub orizzontali



Cod.	Ø	Spess. 5/10 €/Pz.
MPRC258X5	80	18,50
MPRC2510X5	100	20,00
MPRC2512X5	120	21,50
MPRC2513X5	130	22,25
MPRC2514X5	140	23,00
MPRC2515X5	150	23,75
MPRC2516X5	160	24,50
MPRC2518X5	180	26,00
MPRC2520X5	200	27,50
MPRC2522X5	220	29,00
MPRC2523X5	230	29,75
MPRC2525X5	250	31,25
MPRC2530X5	300	35,00
MPRC2535X5	350	38,75

**CANNA FUMARIA
H 250**

→ Elemento lineare di altezza 245 mm, da utilizzare in tratti verticali o sub orizzontali



Cod.	Ø	Spess. 5/10 €/Pz.
MPRELT8X5	80	42,50
MPRELT10X5	100	51,00
MPRELT12X5	120	63,75
MPRELT13X5	130	68,00
MPRELT14X5	140	72,25
MPRELT15X5	150	76,50
MPRELT16X5	160	80,75
MPRELT18X5	180	93,50
MPRELT20X5	200	102,00
MPRELT22X5	220	110,50
MPRELT23X5	230	123,25
MPRELT25X5	250	127,50
MPRELT30X5	300	153,00
MPRELT35X5	350	195,50

**ELEMENTO LINEARE
TELESCOPICO**

→ Elemento utilizzato per completare tratti sub orizzontali, dove non è possibile l'impiego di un elemento lineare standard a causa di una distanza non definita.
H. Min. 280 mm. - H. Max 410 mm.



Cod.	Ø	Spess. 5/10 €/Pz.
MPRG308X5	80	17,00
MPRG3010X5	100	21,25
MPRG3012X5	120	25,50
MPRG3013X5	130	29,75
MPRG3014X5	140	32,30
MPRG3015X5	150	34,00
MPRG3016X5	160	36,55
MPRG3018X5	180	38,25
MPRG3020X5	200	47,60
MPRG3022X5	220	51,00
MPRG3023X5	230	56,95
MPRG3025X5	250	57,80
MPRG3030X5	300	76,50
MPRG3035X5	350	85,00

GOMITO A 30°

→ Elemento che permette di inclinare l'asse della canna fumaria di 30°



Cod.	Ø	Spess. 5/10 €/Pz.
MPRG458X5	80	17,50
MPRG4510X5	100	21,88
MPRG4512X5	120	26,25
MPRG4513X5	130	30,63
MPRG4514X5	140	33,25
MPRG4515X5	150	35,00
MPRG4516X5	160	37,63
MPRG4518X5	180	39,38
MPRG4520X5	200	49,00
MPRG4522X5	220	52,50
MPRG4523X5	230	58,63
MPRG4525X5	250	62,90
MPRG4530X5	300	78,75
MPRG4535X5	350	87,50

GOMITO A 45°

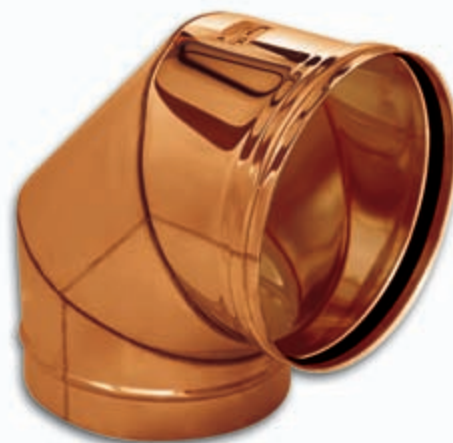
→ Elemento che permette di inclinare l'asse della canna fumaria di 45°



Cod.	Ø	Spess. 5/10 €/Pz.
MPRG908X5	80	21,88
MPRG9010X5	100	26,25
MPRG9012X5	120	31,50
MPRG9013X5	130	36,75
MPRG9014X5	140	40,25
MPRG9015X5	150	44,63
MPRG9016X5	160	49,00
MPRG9018X5	180	61,25
MPRG9020X5	200	67,38
MPRG9022X5	220	71,75
MPRG9023X5	230	81,38
MPRG9025X5	250	83,13
MPRG9030X5	300	105,00
MPRG9035X5	350	131,25

GOMITO A 90°

→ Elemento che permette di inclinare l'asse della canna fumaria di 90°



Cod.	Ø	Spess. 5/10 €/Pz.
MPRB908X5	80	25,50
MPRB9010X5	100	34,00
MPRB9012X5	120	42,50
MPRB9013X5	130	51,00
MPRB9014X5	140	55,25
MPRB9015X5	150	59,50
MPRB9016X5	160	63,75
MPRB9018X5	180	72,25
MPRB9020X5	200	80,75
MPRB9022X5	220	102,00
MPRB9023X5	230	113,05
MPRB9025X5	250	114,75
MPRB9030X5	300	144,50
MPRB9035X5	350	165,75

RACCORDO BRAGA A T 90°

→ Elemento che permette di allacciare a 90° il camino con il canale da fumo



Cod.	Ø	Spess. 5/10 €/Pz.
MPRB90R810X5	100	75,90
MPRB90R812X5	120	76,50
MPRB90R813X5	130	76,68
MPRB90R814X5	140	76,86
MPRB90R815X5	150	78,78
MPRB90R816X5	160	80,76
MPRB90R818X5	180	84,54
MPRB90R820X5	200	92,94
MPRB90R822X5	220	102,18
MPRB90R823X5	230	109,20
MPRB90R825X5	250	116,34
MPRB90R830X5	300	130,92
MPRB90R835X5	350	157,98

**RACCORDO BRAGA A T 90°
RIDOTTA A Ø 80**

→ Elemento che permette di allacciare a 90° il canale da fumo con un altro avente un Ø 80



Cod.	Ø	Spess. 5/10 €/Pz.
MPRB1358X5	80	38,25
MPRB13510X5	100	42,50
MPRB13512X5	120	55,25
MPRB13513X5	130	59,50
MPRB13514X5	140	68,00
MPRB13515X5	150	72,25
MPRB13516X5	160	80,75
MPRB13518X5	180	93,50
MPRB13520X5	200	110,50
MPRB13522X5	220	136,00
MPRB13523X5	230	159,80
MPRB13525X5	250	161,50
MPRB13530X5	300	204,00
MPRB13535X5	350	246,50

**RACCORDO BRAGA
A Y 135°**

→ Elemento che permette di allacciare a 135° il camino con il canale da fumo



Cod.	Ø	Spess. 5/10 €/Pz.
MPRMFF8X5	80	12,75
MPRMFF10X5	100	15,30
MPRMFF12X5	120	18,70
MPRMFF13X5	130	22,95
MPRMFF14X5	140	23,80
MPRMFF15X5	150	25,50
MPRMFF16X5	160	26,35
MPRMFF18X5	180	28,05
MPRMFF20X5	200	30,60
MPRMFF22X5	220	34,00
MPRMFF23X5	230	35,70
MPRMFF25X5	250	37,40
MPRMFF30X5	300	45,90
MPRMFF35X5	350	57,80

MANICOTTO FEMMINA/FEMMINA

→ Elemento lineare caratterizzato da due bicchieri femmina/femmina



Cod.	Ø	Spess. 5/10 €/Pz.
MPRMMM8X5	80	12,75
MPRMMM10X5	100	15,30
MPRMMM12X5	120	18,70
MPRMMM13X5	130	22,95
MPRMMM14X5	140	23,80
MPRMMM15X5	150	25,50
MPRMMM16X5	160	26,35
MPRMMM18X5	180	28,05
MPRMMM20X5	200	30,60
MPRMMM22X5	220	34,00
MPRMMM23X5	230	35,70
MPRMMM25X5	250	37,40
MPRMMM30X5	300	45,90
MPRMMM35X5	350	57,80

MANICOTTO MASCHIO / MASCHIO

→ Elemento lineare caratterizzato da due bicchieri maschio/maschio

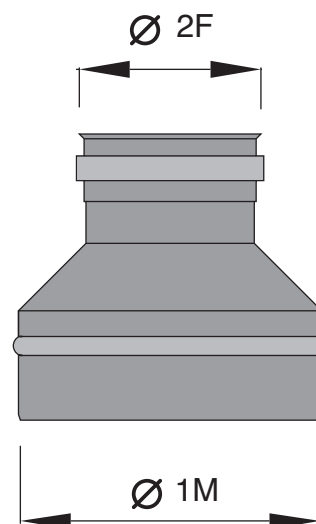


RIDUZIONE

→ Elemento necessario per raccordare canali da fumo di diversa sezione



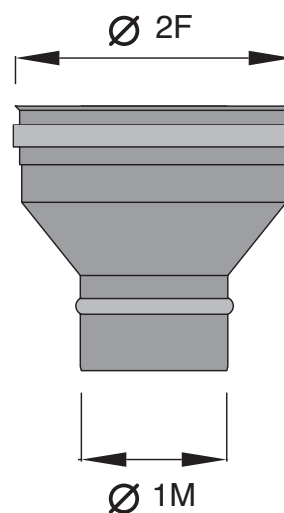
Cod.	Ø	Ø	Spess. 5/10 €/Pz.
	1M	2F	
MPRR108X5	DA 100	A 80	54,96
MPRR128X5	DA 120	A 80	55,80
MPRR1210X5	DA 120	A 100	56,70
MPRR138X5	DA 130	A 80	57,60
MPRR1310X5	DA 130	A 100	58,50
MPRR1312X5	DA 130	A 120	59,40
MPRR148X5	DA 140	A 80	60,30
MPRR1410X5	DA 140	A 100	61,20
MPRR1412X5	DA 140	A 120	62,10
MPRR1413X5	DA 140	A 130	63,00
MPRR158X5	DA 150	A 80	63,90
MPRR1510X5	DA 150	A 100	64,80
MPRR1512X5	DA 150	A 120	65,70
MPRR1513X5	DA 150	A 130	66,60
MPRR1514X5	DA 150	A 140	67,50
MPRR168X5	DA 160	A 80	68,40
MPRR1610X5	DA 160	A 100	69,30
MPRR1612X5	DA 160	A 120	70,20
MPRR1613X5	DA 160	A 130	71,10
MPRR1614X5	DA 160	A 140	72,00
MPRR1615X5	DA 160	A 150	72,90
MPRR1810X5	DA 180	A 100	73,80
MPRR1812X5	DA 180	A 120	74,70
MPRR1813X5	DA 180	A 130	75,60
MPRR1814X5	DA 180	A 140	76,50
MPRR1815X5	DA 180	A 150	77,40
MPRR1816X5	DA 180	A 160	78,30
MPRR2012X5	DA 200	A 120	79,20
MPRR2013X5	DA 200	A 130	80,10
MPRR2014X5	DA 200	A 140	81,00
MPRR2015X5	DA 200	A 150	81,90
MPRR2016X5	DA 200	A 160	82,80
MPRR2018X5	DA 200	A 180	83,70
MPRR2213X5	DA 220	A 130	84,60
MPRR2214X5	DA 220	A 140	85,50
MPRR2215X5	DA 220	A 150	86,40
MPRR2216X5	DA 220	A 160	87,30
MPRR2218X5	DA 220	A 180	88,20
MPRR2220X5	DA 220	A 200	89,10
MPRR2314X5	DA 230	A 140	90,00
MPRR2315X5	DA 230	A 150	90,90
MPRR2316X5	DA 230	A 160	91,80
MPRR2318X5	DA 230	A 180	92,70
MPRR2320X5	DA 230	A 200	93,60
MPRR2322X5	DA 230	A 220	94,50
MPRR2515X5	DA 250	A 150	95,40
MPRR2516X5	DA 250	A 160	96,30
MPRR2518X5	DA 250	A 180	97,20
MPRR2520X5	DA 250	A 200	98,10
MPRR2522X5	DA 250	A 220	99,00
MPRR2523X5	DA 250	A 230	99,90
MPRR3016X5	DA 300	A 160	100,80
MPRR3018X5	DA 300	A 180	101,70
MPRR3020X5	DA 300	A 200	102,60
MPRR3022X5	DA 300	A 220	103,50
MPRR3023X5	DA 300	A 230	104,40
MPRR3025X5	DA 300	A 250	105,30
MPRR3518X5	DA 350	A 180	106,20
MPRR3520X5	DA 350	A 200	107,10
MPRR3522X5	DA 350	A 220	108,00
MPRR3523X5	DA 350	A 230	108,90
MPRR3525X5	DA 350	A 250	109,80
MPRR3530X5	DA 350	A 300	110,40



AUMENTO

→ Elemento necessario per raccordare canali da fumo di diversa sezione

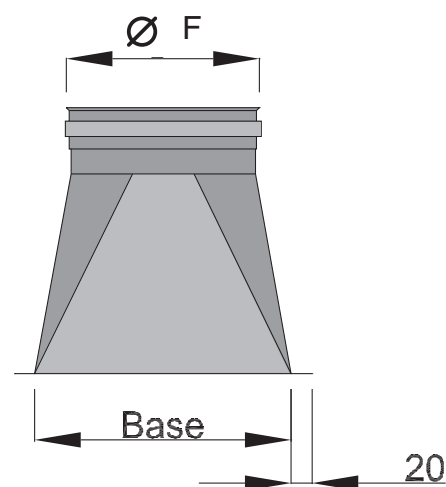
Cod.	Ø	Ø	Spess. 5/10 €/Pz.
	1M	2F	
MPRA810X5	DA 80	A 100	54,96
MPRA812X5	DA 80	A 120	55,80
MPRA813X5	DA 80	A 130	57,60
MPRA814X5	DA 80	A 140	60,30
MPRA815X5	DA 80	A 150	63,90
MPRA816X5	DA 80	A 160	68,40
MPRA1012X5	DA 100	A 120	56,70
MPRA1013X5	DA 100	A 130	58,50
MPRA1014X5	DA 100	A 140	61,20
MPRA1015X5	DA 100	A 150	64,80
MPRA1016X5	DA 100	A 160	69,30
MPRA1018X5	DA 100	A 180	73,80
MPRA1213X5	DA 120	A 130	59,40
MPRA1214X5	DA 120	A 140	62,10
MPRA1215X5	DA 120	A 150	65,70
MPRA1216X5	DA 120	A 160	70,20
MPRA1218X5	DA 120	A 180	74,70
MPRA1220X5	DA 120	A 200	79,20
MPRA1314X5	DA 130	A 140	63,00
MPRA1315X5	DA 130	A 150	66,60
MPRA1316X5	DA 130	A 160	71,10
MPRA1318X5	DA 130	A 180	75,60
MPRA1320X5	DA 130	A 200	80,10
MPRA1322X5	DA 130	A 220	84,60
MPRA1415X5	DA 140	A 150	67,50
MPRA1416X5	DA 140	A 160	72,00
MPRA1418X5	DA 140	A 180	76,50
MPRA1420X5	DA 140	A 200	81,00
MPRR1422X5	DA 140	A 220	85,50
MPRA1423X5	DA 140	A 230	90,00
MPRA1516X5	DA 150	A 160	72,90
MPRA1518X5	DA 150	A 180	77,40
MPRA1520X5	DA 150	A 200	81,90
MPRA1522X5	DA 150	A 220	86,40
MPRA1523X5	DA 150	A 230	90,90
MPRA1525X5	DA 150	A 250	95,40
MPRA1618X5	DA 160	A 180	78,30
MPRA1620X5	DA 160	A 200	82,80
MPRA1622X5	DA 160	A 220	87,30
MPRA1623X5	DA 160	A 230	91,80
MPRA1625X5	DA 160	A 250	96,30
MPRA1630X5	DA 160	A 300	100,80
MPRA1820X5	DA 180	A 200	83,70
MPRA1822X5	DA 180	A 220	88,20
MPRA1823X5	DA 180	A 230	92,70
MPRA1825X5	DA 180	A 250	97,20
MPRA1830X5	DA 180	A 300	101,70
MPRA1835X5	DA 180	A 350	106,20
MPRA2022X5	DA 200	A 220	89,10
MPRA2023X5	DA 200	A 230	93,60
MPRA2025X5	DA 200	A 250	98,10
MPRA2030X5	DA 200	A 300	102,60
MPRA2035X5	DA 200	A 350	107,10
MPRA2223X5	DA 220	A 230	94,50
MPRA2225X5	DA 220	A 250	99,00
MPRA2230X5	DA 220	A 300	103,50
MPRA2235X5	DA 220	A 350	108,00
MPRA2325X5	DA 230	A 250	99,90
MPRA2330X5	DA 230	A 300	104,40
MPRA2335X5	DA 230	A 350	108,90
MPRA2530X5	DA 250	A 300	105,30
MPRA2535X5	DA 250	A 350	109,80
MPRA3035X5	DA 300	A 350	110,40



TRAMOGGIA

Cod.	Base	Ø	Spess. 5/10 €/Pz.
MPRT2015X5	200X200	150	109,38
MPRT2016X5	200X200	160	115,81
MPRT2018X5	200X200	180	117,69
MPRT2020X5	200X200	200	119,56
MPRT2516X5	250X250	160	121,50
MPRT2518X5	250X250	180	122,56
MPRT2520X5	250X250	200	123,63
MPRT2522X5	250X250	220	124,69
MPRT2523X5	250X250	230	125,75
MPRT2525X5	250X250	250	126,81
MPRT3018X5	300X300	180	127,94
MPRT3020X5	300X300	200	131,38
MPRT3022X5	300X300	220	134,81
MPRT3023X5	300X300	230	138,13
MPRT3025X5	300X300	250	141,56
MPRT3030X5	300X300	300	144,94
MPRT3520X5	350X350	200	148,50
MPRT3522X5	350X350	220	150,19
MPRT3523X5	350X350	230	153,06
MPRT3525X5	350X350	250	161,13
MPRT3530X5	350X350	300	164,00
MPRT3535X5	350X350	350	169,75
MPRT4022X5	400X400	220	175,13
MPRT4023X5	400X400	230	180,25
MPRT4025X5	400X400	250	186,44
MPRT4030X5	400X400	300	192,19
MPRT4035X5	400X400	350	198,44
MPRT4523X5	450X450	230	209,06
MPRT4525X5	450X450	250	215,00
MPRT4530X5	450X450	300	223,13
MPRT4535X5	450X450	350	231,38
MPRT5025X5	500X500	250	255,63
MPRT5030X5	500X500	300	262,38
MPRT5035X5	500X500	350	270,81

→ Elemento utilizzato come partenza per caminetti o per raccordare sezioni quadrate con sezioni tonde



Cod.	Base	Ø	Spess. 5/10 €/Pz.
MPRRQT2015X5	200X200	150	78,00
MPRRQT2016X5	200X200	160	78,96
MPRRQT2018X5	200X200	180	79,98
MPRRQT2516X5	250X250	160	81,00
MPRRQT2518X5	250X250	180	81,96
MPRRQT2520X5	250X250	200	82,92
MPRRQT2522X5	250X250	220	83,94
MPRRQT2523X5	250X250	230	84,96
MPRRQT3018X5	300X300	180	85,92
MPRRQT3020X5	300X300	200	87,18
MPRRQT3022X5	300X300	220	88,44
MPRRQT3023X5	300X300	230	89,70
MPRRQT3025X5	300X300	250	90,96
MPRRQT3520X5	350X350	200	92,10
MPRRQT3522X5	350X350	220	93,78
MPRRQT3523X5	350X350	230	95,46
MPRRQT3525X5	350X350	250	97,20
MPRRQT3530X5	350X350	300	98,94
MPRRQT4022X5	400X400	220	100,68
MPRRQT4023X5	400X400	230	102,48
MPRRQT4025X5	400X400	250	104,28
MPRRQT4030X5	400X400	300	106,08
MPRRQT4035X5	400X400	350	107,88
MPRRQT4523X5	450X450	230	109,74
MPRRQT4525X5	450X450	250	111,84
MPRRQT4530X5	450X450	300	113,94
MPRRQT4535X5	450X450	350	116,04
MPRRQT5025X5	500X500	250	118,14
MPRRQT5030X5	500X500	300	120,24
MPRRQT5035X5	500X500	350	122,40

**RACCORDO
QUADRO/TONDO**

→ Elemento utilizzato per raccordare
sezioni quadrate con sezioni tonde



Cod.	Ø	€/Pz.
MPRSPA8X5	80	79,75
MPRSPA10X5	100	85,12
MPRSPA12X5	120	92,85
MPRSPA13X5	130	99,98
MPRSPA14X5	140	102,37
MPRSPA15X5	150	104,74
MPRSPA16X5	160	109,52
MPRSPA18X5	180	115,45
MPRSPA20X5	200	120,82
MPRSPA22X5	220	124,55
MPRSPA23X5	230	128,29
MPRSPA25X5	250	135,71
MPRSPA30X5	300	150,64
MPRSPA35X5	350	171,47

**SUPPORTO DI PARTENZA
COMPLETO DI ANGOLARI**

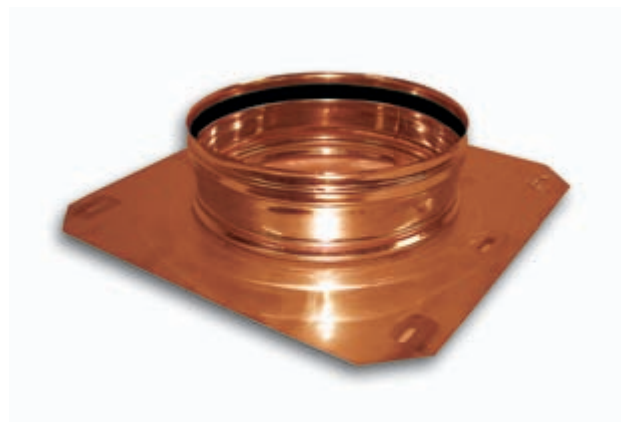
→ Elemento necessario per il sostegno della canna fumaria in mancanza di appoggi in strutture esistenti



Cod.	Ø	€/Pz.
MPRSI8X5	80	70,16
MPRSI10X5	100	74,55
MPRSI12X5	120	80,92
MPRSI13X5	130	86,80
MPRSI14X5	140	88,78
MPRSI15X5	150	90,71
MPRSI16X5	160	94,66
MPRSI18X5	180	99,59
MPRSI20X5	200	103,93
MPRSI22X5	220	107,04
MPRSI23X5	230	110,14
MPRSI25X5	250	116,25
MPRSI30X5	300	128,51
MPRSI35X5	350	140,77

**SUPPORTO
INTERMEDIO**

→ Elemento necessario per sostenere il peso della canna fumaria, la base quadrata può essere fissata a pavimento permettendo l'attraversamento dei solai



Cod.	Misura	€/Pz.
MPRCPC6258	Ø 80 625X625	72,60
MPRCPC62510	Ø 100 625X625	75,60
MPRCPC62512	Ø 120 625X625	78,60
MPRCPC62513	Ø 130 625X625	82,80
MPRCPC62514	Ø 140 625X625	87,30
MPRCPC7515	Ø 150 750X750	91,20
MPRCPC7516	Ø 160 750X750	96,00
MPRCPC7518	Ø 180 750X750	101,40
MPRCPC7520	Ø 200 750X750	103,50
MPRCPC7522	Ø 220 750X750	109,20
MPRCPC7523	Ø 230 750X750	115,50
MPRCPC8525	Ø 250 850X850	121,20
MPRCPC8530	Ø 300 850X850	131,10
MPRCPC8535	Ø 350 850X850	156,00

**CONVERSA PIANA
COMPLETA DI COPERTINA**

→ Elemento da utilizzare su tetti piani impedendo l'infiltrazione dell'acqua



Cod.	Misura	€/Pz.
MPRCIC6258	Ø 80 625X625	72,60
MPRCIC62510	Ø 100 625X625	75,60
MPRCIC62512	Ø 120 625X625	78,60
MPRCIC62513	Ø 130 625X625	82,80
MPRCIC62514	Ø 140 625X625	87,30
MPRCIC7515	Ø 150 750X750	91,20
MPRCIC7516	Ø 160 750X750	96,00
MPRCIC7518	Ø 180 750X750	101,40
MPRCIC7520	Ø 200 750X750	103,50
MPRCIC7522	Ø 220 750X750	109,20
MPRCIC7523	Ø 230 750X750	115,50
MPRCIC8525	Ø 250 850X850	121,20
MPRCIC8530	Ø 300 850X850	131,10
MPRCIC8535	Ø 350 850X850	156,00

**CONVERSA INCLINATA
COMPLETA DI COPERTINA**

→ Elemento da utilizzare su tetti pendenti impedendo l'infiltrazione dell'acqua. In fase d'ordine comunicare i gradi della pendenza falda



Cod.	Ø	€/Pz.
MPRCA8	80	68,00
MPRCA10	100	76,50
MPRCA12	120	80,75
MPRCA13	130	85,00
MPRCA14	140	87,55
MPRCA15	150	89,25
MPRCA16	160	91,80
MPRCA18	180	93,50
MPRCA20	200	95,20
MPRCA22	220	97,75
MPRCA23	230	100,30
MPRCA25	250	102,00
MPRCA30	300	107,95
MPRCA35	350	127,50

CAPPELLO ANTIVENTO

→ Elemento da collocare alla sommità, protegge da neve, pioggia e vento



Cod.	Misura	€/Pz.
MPRCA1717	170X170	114,75
MPRCA2222	220X220	119,00
MPRCA2727	270X270	123,25
MPRCA3232	320X320	127,50
MPRCA3737	370X370	148,75
MPRCA4242	420X420	157,25
MPRCA4747	470X470	165,75
MPRCA5252	520X520	174,25
MPRCA2232	220x320	136,00
MPRCA2732	270x320	146,62
MPRCA3242	320x420	157,25
MPRCA3742	370x420	161,50
MPRCA4252	420x520	174,25

**CAPPELLO ANTIVENTO
CON BASE QUADRA
E RETTANGOLARE**

→ Elemento da collocare alla sommità, protegge da neve, pioggia e vento



Cod.	Ø	€/Pz.
MPRCAP8	80	96,60
MPRCAP10	100	100,80
MPRCAP12	120	106,20
MPRCAP13	130	107,40
MPRCAP14	140	108,60
MPRCAP15	150	111,00
MPRCAP16	160	114,60
MPRCAP18	180	121,80
MPRCAP20	200	124,80
MPRCAP22	220	127,80
MPRCAP23	230	129,60
MPRCAP25	250	130,80
MPRCAP30	300	147,00
MPRCAP35	350	165,60

CAPPELLO ANTIPIOGGIA

→ Elemento da collocare alla sommità, protegge da neve, pioggia e vento



Cod.	Misura	€/Pz
MPRCAP1717	170X170	115,20
MPRCAP2222	220X220	132,00
MPRCAP2727	270X270	140,40
MPRCAP3232	320X320	157,80
MPRCAP3737	370X370	170,40
MPRCAP4242	420X420	181,20
MPRCAP4747	470X470	196,20
MPRCAP5252	520X520	205,80
MPRCAP2232	220x320	168,18
MPRCAP2732	270x320	177,06
MPRCAP3242	320x420	197,64
MPRCAP3742	370x420	211,38
MPRCAP4252	420x520	213,78

CAPPELLO ANTIPIOGGIA CON BASE QUADRA E RETTANGOLARE

→ Elemento da collocare alla sommità, protegge da neve, pioggia e vento



Cod.	Ø	€/Pz.
MPRCC8	80	32,30
MPRCC10	100	34,00
MPRCC12	120	36,55
MPRCC13	130	39,95
MPRCC14	140	42,50
MPRCC15	150	43,35
MPRCC16	160	44,20
MPRCC18	180	46,75
MPRCC20	200	49,30
MPRCC22	220	51,00
MPRCC23	230	54,40
MPRCC25	250	55,25
MPRCC30	300	65,45
MPRCC35	350	75,25

**CAPPELLO
CINESE**

→ Elemento da collocare alla sommità,
protegge da pioggia e neve



Cod.	Misura	€/Pz.
MPRCC1717	170X170	49,62
MPRCC2222	220X220	70,80
MPRCC2727	270X270	86,22
MPRCC3232	320X320	92,70
MPRCC3737	370X370	97,80
MPRCC4242	420X420	107,28
MPRCC4747	470X470	111,60
MPRCC5252	520X520	120,42
MPRCC2232	220x320	266,40
MPRCC2732	270x320	291,90
MPRCC3242	320x420	317,40
MPRCC3742	370x420	327,60
MPRCC4252	420x520	358,20

**CAPPELLO CINESE
CON BASE QUADRA
E RETTANGOLARE**

→ Elemento da collocare alla sommità,
protegge da pioggia e neve



CAPPELLO GIREVOLE

Cod.	Ø	€/Pz.
MPRCG8	80	69,70
MPRCG10	100	72,25
MPRCG12	120	76,50
MPRCG13	130	80,75
MPRCG14	140	83,30
MPRCG15	150	85,00
MPRCG16	160	93,50
MPRCG18	180	106,25
MPRCG20	200	113,05
MPRCG22	220	123,25
MPRCG23	230	130,90
MPRCG25	250	131,75
MPRCG30	300	148,75
MPRCG35	350	170,00

→ Elemento da collocare alla sommità, protegge da pioggia, neve e vento.
Sconsigliato per canne fumarie inferiori a 4 metri



**CAPPELLO GIREVOLE
CON BASE QUADRA
E RETTANGOLARE**

Cod.	Misura	€/Pz
MPRCG1717	170X170	159,37
MPRCG2222	220X220	161,50
MPRCG2727	270X270	165,75
MPRCG3232	320X320	191,25
MPRCG3737	370X370	212,50
MPRCG4242	420X420	216,75
MPRCG4747	470X470	221,00
MPRCG5252	520X520	229,50
MPRCG2232	220x320	191,25
MPRCG2732	270x320	199,75
MPRCG3242	320x420	208,25
MPRCG3742	370x420	216,75
MPRCG4252	420x520	229,50

→ Elemento da collocare alla sommità, protegge da pioggia e neve



COLLARE SEMPLICE

Cod.	Ø	€/Pz.
MPRCS8	80	7,99
MPRCS10	100	8,34
MPRCS12	120	8,45
MPRSC13	130	8,86
MPRSC14	140	9,03
MPRSC15	150	9,20
MPRSC16	160	9,55
MPRSC18	180	10,70
MPRSC20	200	11,04
MPRSC22	220	12,88
MPRSC23	230	13,34
MPRSC25	250	13,80
MPRSC30	300	15,64
MPRSC35	350	17,60

→ Elemento necessario per ancorare la canna fumaria alla parete



Cod.	Ø	€/Pz.
MPRCAV8	80	17,15
MPRCAV10	100	17,65
MPRCAV12	120	20,15
MPRCAV13	130	20,85
MPRCAV14	140	21,65
MPRCAV15	150	22,20
MPRCAV16	160	23,35
MPRCAV18	180	23,85
MPRCAV20	200	25,20
MPRCAV22	220	30,45
MPRCAV23	230	31,35
MPRCAV25	250	32,25
MPRCAV30	300	39,85
MPRCAV35	350	42,70

COLLARE ANTIVENTO

→ Elemento da utilizzare per controventare la canna fumaria priva di sostegni di altra natura



Cod.	Ø	€/Pz.
MPRSMF8	80	22,40
MPRSMF10	100	22,88
MPRSMF12	120	23,35
MPRSMF13	130	23,83
MPRSMF14	140	25,25
MPRSMF15	150	26,71
MPRSMF16	160	28,90
MPRSMF18	180	31,06
MPRSMF20	200	33,47
MPRSMF22	220	34,90
MPRSMF23	230	36,35
MPRSMF25	250	38,76
MPRSMF30	300	43,63
MPRSMF35	350	47,47

**STAFFA MURALE
FISSA**

→ Elemento utilizzato per ancorare la canna fumaria alla parete. Realizzata in acciaio inox e rivestita in rame per garantire la resistenza meccanica



Cod.	Ø	€/Pz.
MPRSMR8	80	26,14
MPRSMR10	100	26,52
MPRSMR12	120	27,10
MPRSMR13	130	27,58
MPRSMR14	140	29,02
MPRSMR15	150	30,46
MPRSMR16	160	32,65
MPRSMR18	180	34,81
MPRSMR20	200	37,22
MPRSMR22	220	38,66
MPRSMR23	230	40,10
MPRSMR25	250	42,51
MPRSMR30	300	47,38
MPRSMR35	350	51,22

**STAFFA MURALE
REGOLABILE**

→ Elemento utilizzato per ancorare la canna fumaria alla parete, la sua particolarità è quella di poter regolare la distanza dal muro. Realizzata in acciaio inox e rivestita in rame per garantire la resistenza meccanica



Cod.	Ø	€/Pz.
MPRTAA8	80	25,50
MPRTAA10	100	27,20
MPRTAA12	120	28,90
MPRTAA13	130	30,60
MPRTAA14	140	32,30
MPRTAA15	150	34,00
MPRTAA16	160	35,70
MPRTAA18	180	38,25
MPRTAA20	200	42,50
MPRTAA22	220	45,90
MPRTAA23	230	52,70
MPRTAA25	250	55,25
MPRTAA30	300	63,75
MPRTAA35	350	85,00

**TAPPO ANTICONDENZA
APERTO**

→ Elemento da collocare alla base del canale da fumo, inoltre è dotato di uno scarico condensa filettato da 3/4 di pollice



Cod.	Ø	€/Pz.
MPRTAC8	80	25,50
MPRTAC10	100	27,20
MPRTAC12	120	28,90
MPRTAC13	130	30,60
MPRTAC14	140	32,30
MPRTAC15	150	34,00
MPRTAC16	160	35,70
MPRTAC18	180	38,25
MPRTAC20	200	42,50
MPRTAC22	220	45,90
MPRTAC23	230	52,70
MPRTAC25	250	55,25
MPRTAC30	300	63,75
MPRTAC35	350	85,00

**TAPPO ANTICONDENZA
CHIUSO**

→ Elemento da collocare alla base del canale da fumo



Cod.	Misura	€/Pz.
TCTA3-4	3/4"	3,00

**TAPPO CHIUSO PER TAPPO
ANTICONDENZA**

→ Elemento da collocare alla base del tappo per chiudere il filetto



Cod.	Ø	€/Pz.
MPRFS8	80	5,08
MPRFS10	100	5,10
MPRFS12	120	5,27
MPRFS13	130	5,41
MPRFS14	140	5,46
MPRFS15	150	5,58
MPRFS16	160	5,65
MPRFS18	180	5,74
MPRFS20	200	5,96
MPRFS22	220	6,09
MPRFS23	230	6,21
MPRFS25	250	6,60
MPRFS30	300	9,07
MPRFS35	350	8,40

**FASCETTA
STRINGITUBO**

→ Particolare necessario per la giunzione degli elementi, garantisce una maggiore staticità al sistema



Cod.	Ø	€/Pz.
GNZSILNE8	80	0,90
GNZSILNE10	100	1,52
GNZSILNE12	120	1,80
GNZSILNE13	130	1,82
GNZSILNE14	140	1,97
GNZSILNE15	150	2,31
GNZSILNE16	160	2,60
GNZSILNE18	180	3,50
GNZSILNE20	200	4,54
GNZSILNE22	220	5,11
GNZSILNE23	230	6,24
GNZSILNE25	250	6,33
GNZSILNE30	300	10,00
GNZSILNE35	350	10,32

**GUARNIZIONE SILICONICA
NERA**

→ Elemento necessario per garantire la tenuta ai fumi della canna fumaria



SILICONE ALTA TEMPERATURA

Cod.	Temperatura	ml	€/Pz
SILAT300	300°	310	10,76

→ Cartuccia di silicone termoresistente fino a 300°



La foto è indicativa. L'azienda si riserva la facoltà di consegnare marche diverse.

SILICONE REFRETTARIO

Cod.	Temperatura	ml	€/Pz
SILREF1200	1200°	310	10,63

→ Cartuccia di silicone termoresistente fino a 1200°



La foto è indicativa. L'azienda si riserva la facoltà di consegnare marche diverse.

SCIVOLINA

Cod.	ml	€/Pz
SCIV250	250	5,27

→ Scivolante per facilitare l'accoppiamento



La foto è indicativa. L'azienda si riserva la facoltà di consegnare marche diverse.



Profiltek s.r.l.
88049 Soveria Mannelli (CZ) • Z.I. Loc. Scaglioni
Tel. +39 0968 662840 • Fax +39 0968 666703
www.profiltek.it